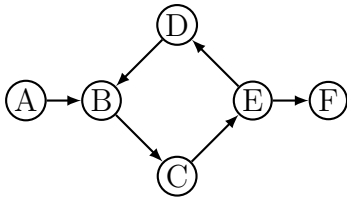


Aufgabe 1

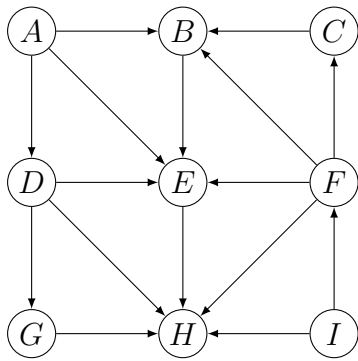
Die topologische Sortierung bezeichnet den Vorgang, eine Menge von Dingen in eine Reihenfolge zu bringen, bei der vorgegebene Abhängigkeiten erfüllt sein müssen.

Zum Beispiel bei der Produktion eines Produkts, bei dem bestimmte Fertigungsschritte erfolgt sein müssen, bevor der nächste ausgeführt wird. Oder bei Vorlesungen, die erst dann besucht werden sollten, nachdem man die nötigen Grundlagen in anderen Vorlesungen erworben hat.

Die topologische Sortierung funktioniert nicht, wenn die zu sortierenden Objekte gegenseitige Abhängigkeiten aufweisen; d. h. der zugehörige Graph Zyklen hat.



Aufgabe 2



Bemerkung: Aus Platzgründen werden in dieser Lösung zuerst alle Knoten ohne eingehenden Kanten bestimmt und erst dann deren Kanten entfernt. Dies kann manchmal zu einer anderen Reihenfolge führen, als wenn die Kanten unmittelbar nach dem Auffinden eines Knotens ohne eingehende Kanten gelöscht werden und so gewisse Knoten schon früher von eingehenden Kanten „befreit“ werden. Die topologische Sortierung ist aber trotzdem noch korrekt. Wenn der Graph nicht zu gross ist, kann man die eigene Lösung prüfen, indem man die gerichteten Kanten des Graphen auf die eigene Sortierung überträgt. Geht kein Pfeil rückwärts (also von rechts nach links), stimmt die Lösung.

A, I haben keine eingehenden Kanten. $\Rightarrow S = [A, I]$

Streiche A, I und ihre ausgehenden Kanten.

D, F haben keine eingehenden Kanten $\Rightarrow S = [A, I, D, F]$

Streiche D und F und alle ihre ausgehenden Kanten.

C, G haben keine eingehenden Kanten $\Rightarrow S = [A, I, D, F, C, G]$

Streiche C und G und alle ihre ausgehenden Kanten.

B hat keine eingehenden Kanten $\Rightarrow S = [A, I, D, F, C, G, B]$

Streiche B und alle seine ausgehenden Kanten.

E hat keine eingehenden Kanten $\Rightarrow S = [A, I, D, F, C, G, B, E]$

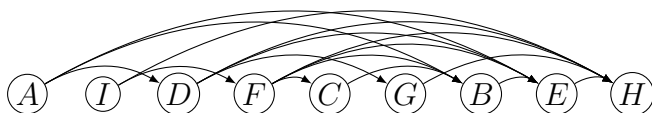
Streiche E und alle seine ausgehenden Kanten.

H hat keine eingehenden Kanten $\Rightarrow S = [A, I, D, F, C, G, B, E, H]$

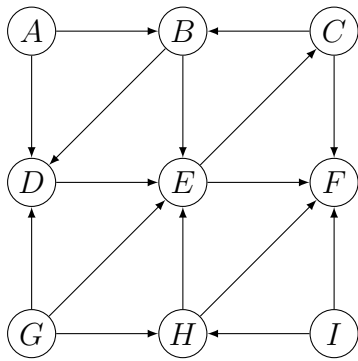
Streiche H und alle seine ausgehenden Kanten.

Alle Kanten wurden entfernt \Rightarrow Ende

Kontrolle:



Aufgabe 3



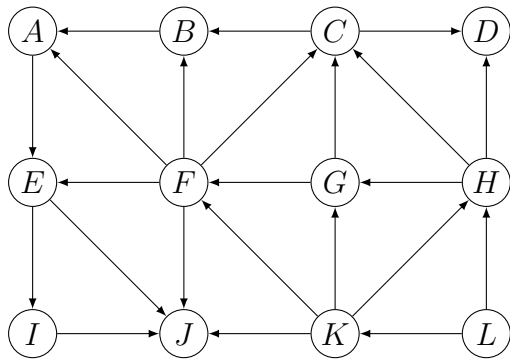
A, G, I haben keine eingehende Kanten $\Rightarrow S = [A, G, I]$

Streiche alle ausgehenden Kanten von A, G, I

H hat keine eingehende Kanten $\Rightarrow S = [A, G, I, H]$

Der Graph hat keine Knoten ohne eingehende Kanten und ist nicht leer. Somit ist der Graph zyklisch ($BDECB, BECB$) und kann nicht topologisch sortiert werden.

Aufgabe 4



L hat keine eingehende Kanten $\Rightarrow S = [L]$

Streiche alle ausgehenden Kanten von L .

K hat keine eingehende Kanten $\Rightarrow S = [L, K]$

Streiche alle ausgehenden Kanten von K .

H hat keine eingehende Kanten $\Rightarrow S = [L, K, H]$

Streiche alle ausgehenden Kanten von H .

G hat keine eingehende Kanten $\Rightarrow S = [L, K, H, G]$

Streiche alle ausgehenden Kanten von G .

F hat keine eingehende Kanten $\Rightarrow S = [L, K, H, G, F]$

Streiche alle ausgehenden Kanten von F .

C hat keine eingehende Kanten $\Rightarrow S = [L, K, H, G, F, C]$

Streiche alle ausgehenden Kanten von C .

B, D haben keine eingehende Kanten $\Rightarrow S = [L, K, H, G, F, C, B, D]$

Streiche alle ausgehenden Kanten von B, D .

A hat keine eingehende Kanten $\Rightarrow S = [L, K, H, G, F, C, B, D, A]$

Streiche alle ausgehenden Kanten von A .

E hat keine eingehende Kanten $\Rightarrow S = [L, K, H, G, F, C, B, D, A, E]$

Streiche alle ausgehenden Kanten von E .

I hat keine eingehende Kanten $\Rightarrow S = [L, K, H, G, F, C, B, D, A, E, I]$

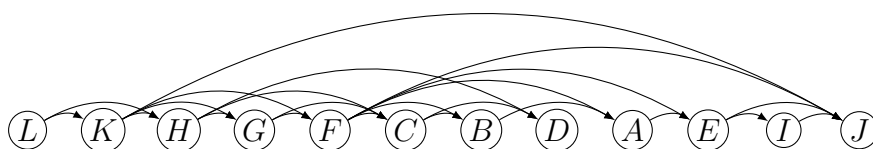
Streiche alle ausgehenden Kanten von I .

J hat keine eingehende Kanten $\Rightarrow S = [L, K, H, G, F, C, B, D, A, E, I, J]$

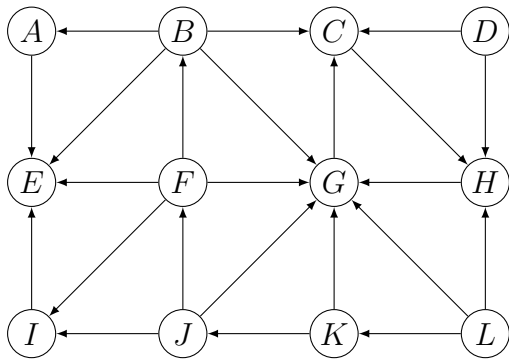
Streiche alle ausgehenden Kanten von J .

Alle Kanten wurden entfernt \Rightarrow Ende

Kontrolle:



Aufgabe 5



D, L haben keine eingehende Kanten $\Rightarrow S = [D, L]$

Streiche alle ausgehenden Kanten von D, L .

K hat keine eingehende Kanten $\Rightarrow S = [D, L, K]$

Streiche alle ausgehenden Kanten von K .

J hat keine eingehende Kanten $\Rightarrow S = [D, L, K, J]$

Streiche alle ausgehenden Kanten von J .

F hat keine eingehende Kanten $\Rightarrow S = [D, L, K, J, F]$

Streiche alle ausgehenden Kanten von F .

B, I haben keine eingehende Kanten $\Rightarrow S = [D, L, K, J, F, B, I]$

Streiche alle ausgehenden Kanten von B, I .

A hat keine eingehende Kanten $\Rightarrow S = [D, L, K, J, F, B, I, A]$

Streiche alle ausgehenden Kanten von A .

E hat keine eingehende Kanten $\Rightarrow S = [D, L, K, J, F, B, I, A, E]$

Streiche alle ausgehenden Kanten von E .

Graph ist nicht leer und hat keine Knoten ohne eingehende Kanten

Graph ist zyklisch und kann nicht topologisch sortiert werden.