

# Topologisches Sortieren

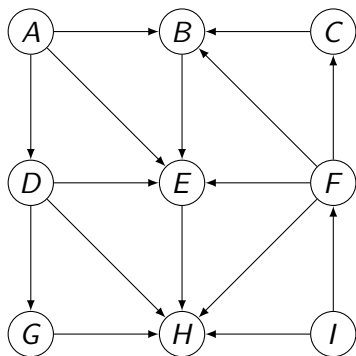
## Übungen

# Aufgabe 1

Nenne zwei Anwendungen, in denen die topologische Sortierung sinnvoll ist und beschreibe auch Situationen, in denen sie nicht funktioniert.

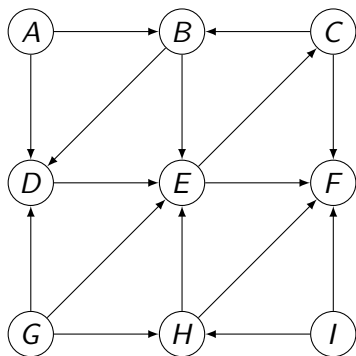
## Aufgabe 2

Bestimme zum folgenden gerichteten Graphen eine topologische Sortierung oder stelle fest, dass dies nicht möglich ist.



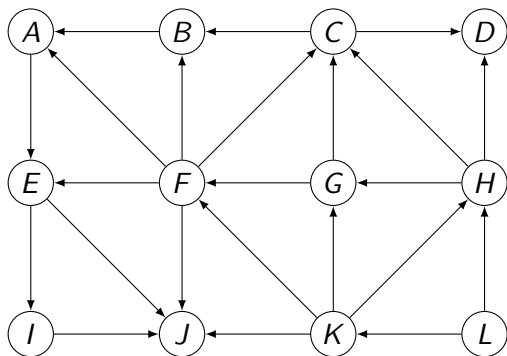
## Aufgabe 3

Bestimme zum folgenden gerichteten Graphen eine topologische Sortierung oder stelle fest, dass dies nicht möglich ist.



## Aufgabe 4

Bestimme zum folgenden gerichteten Graphen eine topologische Sortierung oder stelle fest, dass dies nicht möglich ist.



## Aufgabe 5

Bestimme zum folgenden gerichteten Graphen eine topologische Sortierung oder stelle fest, dass dies nicht möglich ist.

