

**Aufgabe 1.1**

—

**Aufgabe 1.2**

$$\frac{7 \cdot 6}{2} = 7 \cdot 3 = 21$$

**Aufgabe 2.1**

Datenmenge:  $1500 \cdot 5 \text{ TB} = 1500 \cdot 40 \text{ Tbit} = 60\,000 \text{ Tbit}$

Dauer:  $100 \text{ Minuten} = 6000 \text{ Sekunden}$

Datenübertragungsrate =  $60\,000 \text{ Tbit} : 6000 \text{ s} = 10 \text{ Tbit/s}$

Das ist gut!

**Aufgabe 2.2**

$f_{\max} = 3 \text{ Schwingungen} / 0.1 \text{ s} = 30 \text{ Schwingungen/s} = 30 \text{ Hz}$

Minimale Samplingfrequenz:  $f_{\text{samp}} > 2 \cdot f_{\max} = 60 \text{ Hz}$

**Aufgabe 2.3**

$446.1 \text{ MHz} - 446 \text{ MHz} = 0.1 \text{ MHz} = 100 \text{ kHz}$

$100 \text{ kHz} : 8 = 12.5 \text{ kHz}$

**Aufgabe 2.4**

Welchen Werte haben die folgenden Signal-Rausch-Verhältnisse in dB?

(a)  $S/N = 100\,000 \quad 50 \text{ dB}$

(b)  $S/N = 1 \quad 0 \text{ dB}$

(c)  $S/N = 0.001 \quad -30 \text{ dB}$

**Aufgabe 2.5**

$30 \text{ dB} \Rightarrow S/R = 1000$

Shannon:  $0.8 \text{ Mbit/s} = B \cdot \log_2(1 + 1000) \approx B \cdot 10$

$B \approx 0.08 \text{ MHz} = 80 \text{ kHz}$

### Aufgabe 2.6

- (a) Gartenschlauch *Halbduplexverbindung*
- (b) UKW-Radio *Simplexverbindung*

### Aufgabe 2.7

Damit diese nicht wie eine Antenne wirken.

### Aufgabe 2.8

$$\begin{aligned}60 \cdot 1920 \cdot 1080 \cdot 24 &\approx 60 \cdot 2000 \cdot 1000 \cdot 25 \\ &= 3\,000\,000\,000 \text{ Bit} \\ &= 3 \text{ GBit/s}\end{aligned}$$

### Aufgabe 2.9 (a)

Lichtgeschwindigkeit:  $3 \cdot 10^8 \text{ m/s}$

$$t = \frac{s}{v} = \frac{4.8 \cdot 10^6 \text{ m}}{2 \cdot 10^8 \text{ m/s}} = 2.4 \cdot 10^{-2} \text{ s} = 0.0024 \text{ s} = 2.4 \text{ ms}$$

### Aufgabe 2.9 (b)

Länge eines Bits:

$$\frac{\text{Übertragungsgeschwindigkeit (m/s)}}{\text{Übertragungsleistung (Bit/s)}} = \frac{2 \cdot 10^8 \text{ m/s}}{10^9 \text{ Bit/s}} = 0.2 \text{ m/Bit}$$

Länge von 64 kByte:

$$64 \cdot 8 \cdot 10^3 \text{ Bit} \cdot 0.2 \text{ m/Bit} = 102.4 \cdot 10^3 \text{ m} \approx 100 \text{ km}$$

### Aufgabe 2.10

$$\left(\frac{24 \text{ h}}{t}\right)^2 = \left(\frac{6370 \text{ km} + 35\,800 \text{ km}}{6370 \text{ km} + 7160 \text{ km}}\right)^3$$

$$\left(\frac{24 \text{ h}}{t}\right)^2 = \left(\frac{42\,170}{13\,530}\right)^3$$

$$\left(\frac{24 \text{ h}}{t}\right)^2 \approx 3^3 = 27$$

$$\frac{24 \text{ h}}{t} \approx \sqrt{27} \approx 5$$

$$24 \text{ h} \approx 5t$$

$$t \approx 4.8 \text{ h}$$

### Aufgabe 2.11

Satellitenverbindungen haben Latenzzeiten bis zu einer halben Sekunde was zu spürbaren Verzögerungen führt.

### Aufgabe 2.12

Ein Cubesat muss die Abmessungen  $10 \text{ cm} \times 10 \text{ cm} \times 10 \text{ cm}$  haben.

### Aufgabe 2.13



### Aufgabe 2.14

- (a) Phasenmodulation
- (b) Amplitudenmodulation
- (c) Frequenzmodulation

### Aufgabe 2.15

- Zeit-Multiplexing
- Frequenz-Multiplexing

### Aufgabe 3.1

Rahmen kapseln Pakete.

### Aufgabe 3.2

A ESC FLAG B ESC ESC ESC FLAG FLAG C

### Aufgabe 3.3

Nach *jedem* Auftreten von fünf Einsen wird ein „Stopf“-Bit eingefügt.

Also wird aus der Folge

0111101111101111110

die Folge

0111101111100111110110

### Aufgabe 3.4

- (a)  $\text{dist}(u, v) = 4$ , da sich die beiden Worte in 4 Positionen unterscheiden.
- (b)  $C$  hat die Distanz  $d = 2$ . Das ist der kleinstmögliche Abstand zwischen zwei Wörtern des Codes.

### Aufgabe 3.5

- (a) Es können  $d - 1 = 5 - 1 = 4$  Einzelbitfehler erkannt werden.
- (b) Es können  $\lfloor (d - 1)/2 \rfloor = \lfloor 4/2 \rfloor = 2$  Einzelbitfehler korrigiert werden.

### Aufgabe 3.6

Ein fehlerkorrigierender Code, da bei einem fehlererkennenden Code eine Retransmission nötig wird, was unter Umständen viel Zeit in Anspruch nehmen würde.

### Aufgabe 3.7

An den folgenden Positionen sind Prüfbits nötig: 1, 2, 4, 8, 16

Also sind 5 Prüfbits nötig.

*Allgemein:* Die Anzahl  $m$  der Nachrichtenbits ( $m$  wie *message*) und die Anzahl  $r$  der Prüfbits ( $r$  wie *redundancy*) müssen folgende Ungleichung erfüllen:  $m + r \leq 2^r - 1$

Man erhält jeweils eine maximale Datenrate, wenn  $m + r = 2^r - 1$  gilt.

Beispiele:

- $m = 1$  und  $r = 2$
- $m = 4$  und  $r = 3$
- $m = 11$  und  $r = 4$

### Aufgabe 3.8

0xE4F → 111001001111

Positionen		1	2	3	4	5	6	7	8	9	10	11	12
Bitfolge		1	1	1	0	0	1	0	0	1	1	1	1
Position 1	w	1	0	1		0			1	0	1	0	
Position 2	f		1	1		1			0	1	1	0	
Position 4	w					1			0	0	0	1	
Position 8	w								1	1	1	1	

Also wurde 101001001111 gesendet.

### Aufgabe 3.9

- Die Polynomdivision von 100111011000 durch 1001 ergibt den Rest 100 (die Einzelheiten der Rechnung wurden hier weggelassen). Also wird der Bitstrom 100111011100 übertragen.
- Die Polynomdivision von 101111011100 durch 1001 ergibt den Rest 1. Also gab es bei der Übertragung einen Fehler!
- Zum Beispiel durch Addition eines Vielfachen des Generatorpolynoms.

$$100111011100 + 1001 = 100111010001$$

### Aufgabe 3.10

Das Problem ist, dass auch (positive) Empfangsbestätigungen verloren gehen können und auf diese Weise ein Duplikat an die Vermittlungsschicht des Empfängers weiter geleitet wird.

### Aufgabe 3.11

Länge eines Bits:

$$\frac{\text{Übertragungsgeschwindigkeit (m/s)}}{\text{Übertragungsleistung (Bit/s)}} = \frac{3 \cdot 10^8 \text{ m/s}}{64 \cdot 10^6 \text{ Bit/s}} = \frac{3 \cdot 10^2}{64} \text{ m/Bit}$$

Länge von 32 kByte:

$$32 \cdot 10^3 \cdot 8 \text{ Bit} \cdot \frac{3 \cdot 10^2}{64} \text{ m/Bit} = \frac{32 \cdot 10^3 \cdot 8 \cdot 3 \cdot 10^2}{64} = 12 \cdot 10^5 \text{ m}$$

Kanalauslastung:

$$\frac{12 \cdot 10^5 \text{ m}}{9 \cdot 10^{10} \text{ m}} = \frac{4}{3} \cdot 10^{-5} \approx 0.0013\%$$

### Aufgabe 3.12

- (a) Sie liegt bei etwa 36%. ( $\approx 1/e$  wobei  $e$  die Eulersche Zahl ist)
- (b) Damit keine gegenseitige Blockierung (*Deadlock*) entsteht.

### **Aufgabe 3.13**

- Infrastruktur-Modus mit Access-Point (AP)
- Ad hoc-Modus

### **Aufgabe 3.14**

Zwei Stationen, die auf das Senden an eine dritte bzw. vierte Station verzichten, weil sie irrimlich glauben, dass sie sich gegenseitig behindern.

### **Aufgabe 3.15**

Bei kabelgebundenen Netzwerken können alle Stationen prüfen, ob der Kanal frei ist. Dies ist bei drahtlosen Netzwerken nicht möglich.

### **Aufgabe 4.1**

*Transportschicht*

### **Aufgabe 4.2**

*Pakete*

### **Aufgabe 4.3**

*Stor-and-forward Paketvermittlung*

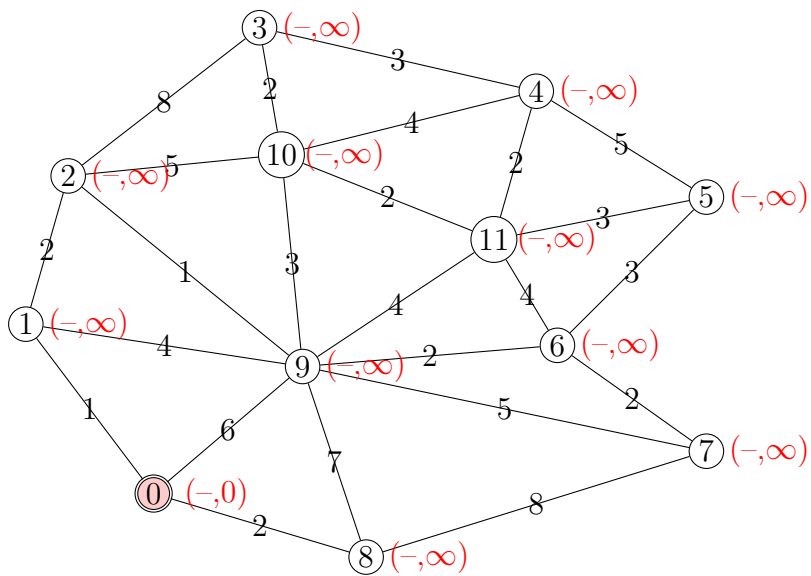
### **Aufgabe 4.4**

- *verbindungslos* (Datagramm-Netz)
- *verbindungsorientiert* (Virtual Circuit-Netz)

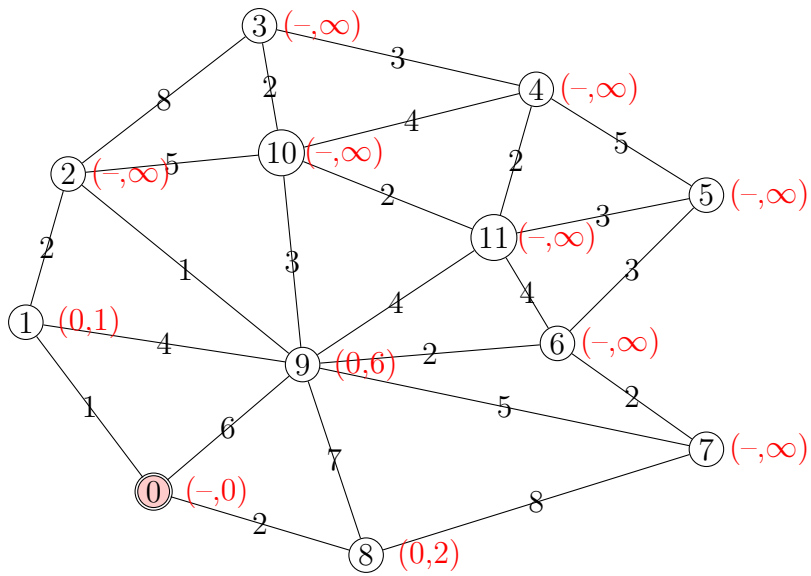
### **Aufgabe 4.5**

- Die Weiterleitung von Paketen
- Das Bestimmen einer guten Route durch ein Verbindungsnetz

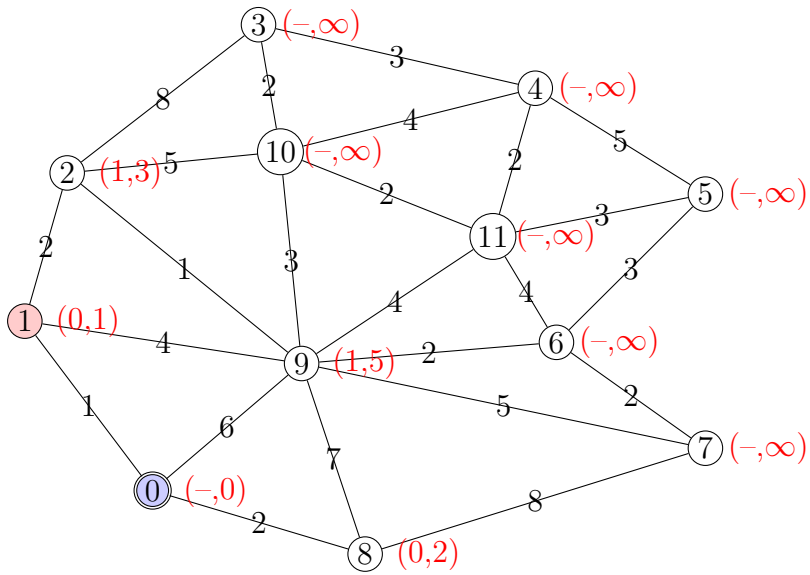
### **Aufgabe 4.6 (1)**



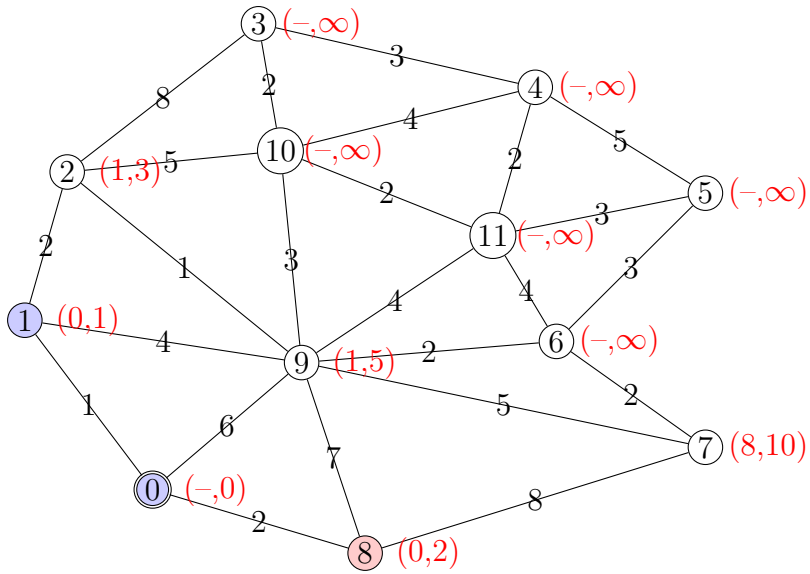
Aufgabe 4.6 (2)



Aufgabe 4.6 (3)

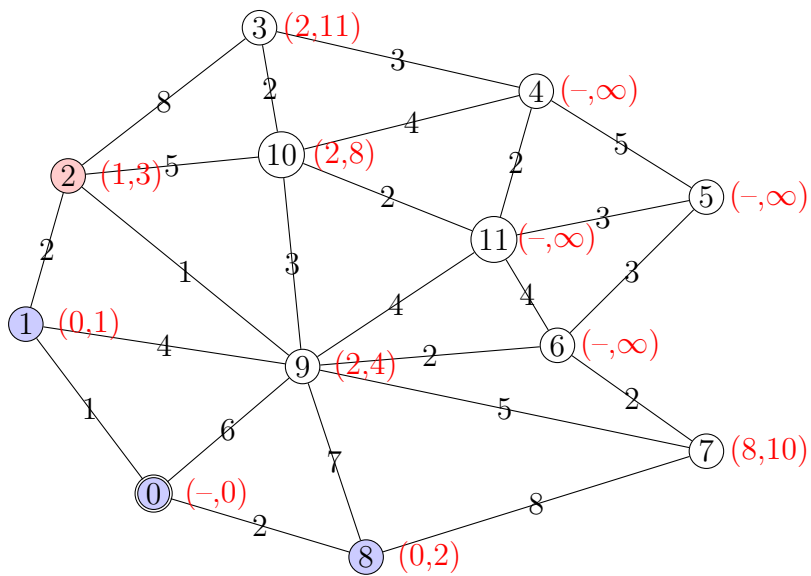


Aufgabe 4.6 (4)

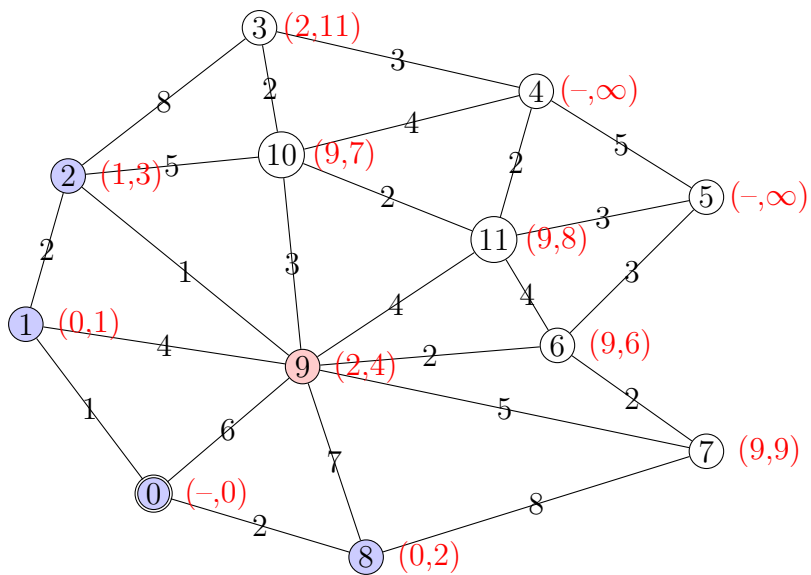


Aufgabe 4.6 (5)

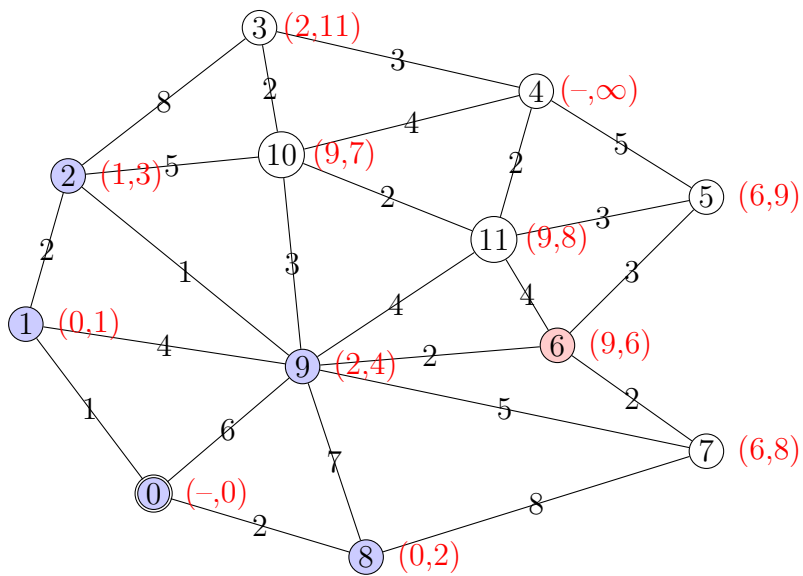




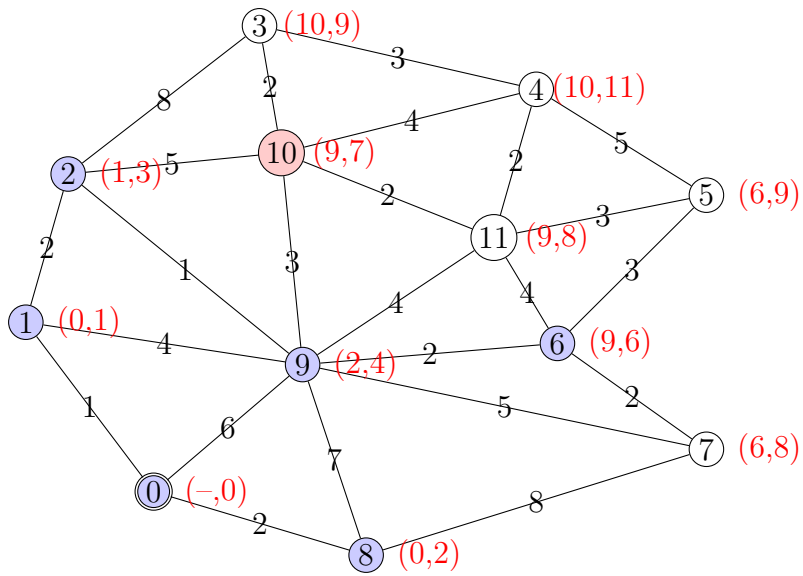
Aufgabe 4.6 (6)



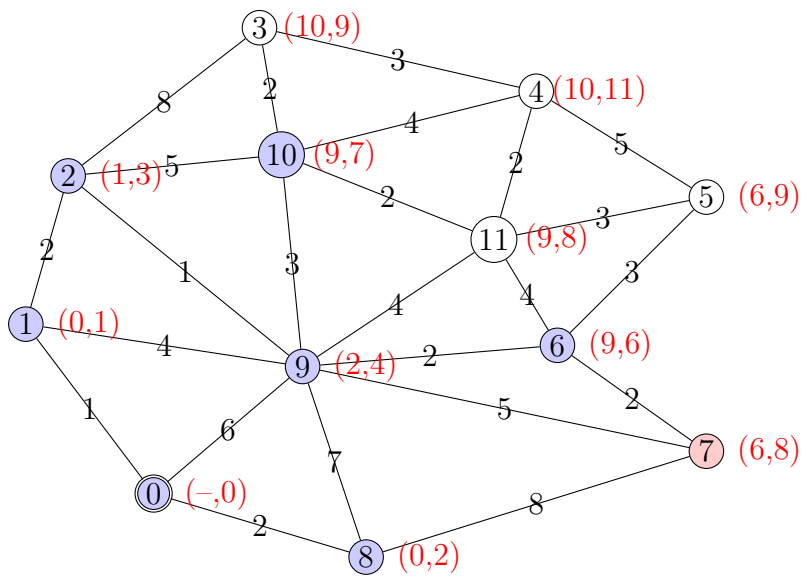
Aufgabe 4.6 (7)



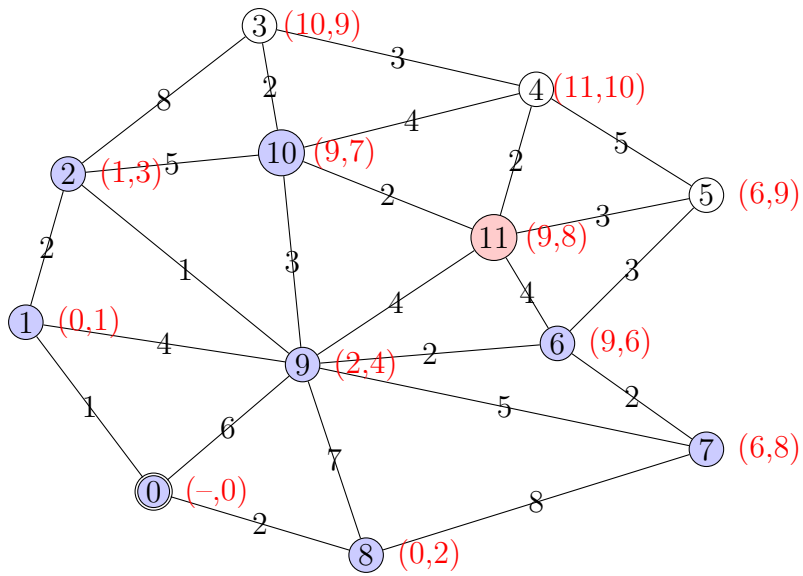
Aufgabe 4.6 (8)



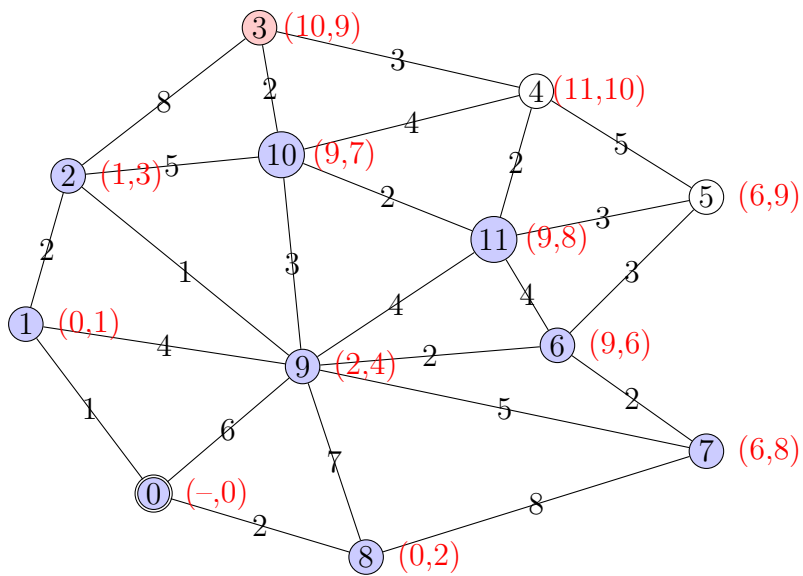
Aufgabe 4.6 (9)



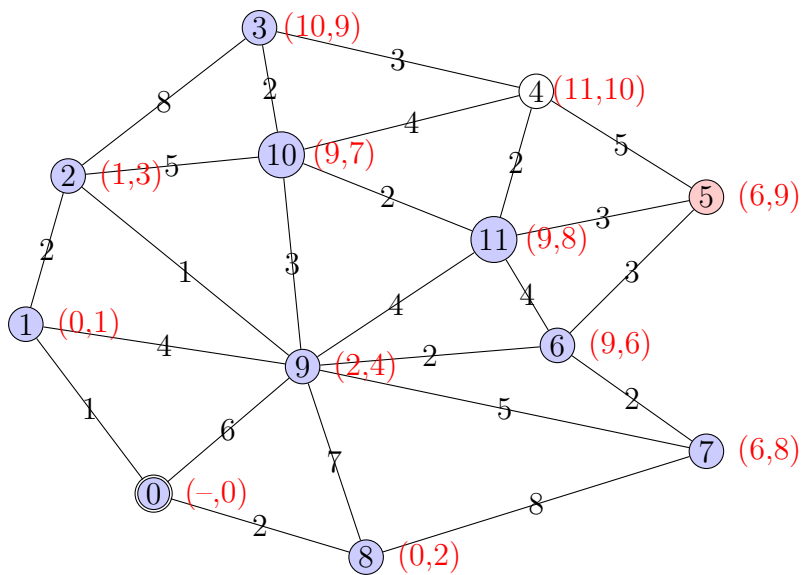
Aufgabe 4.6 (10)



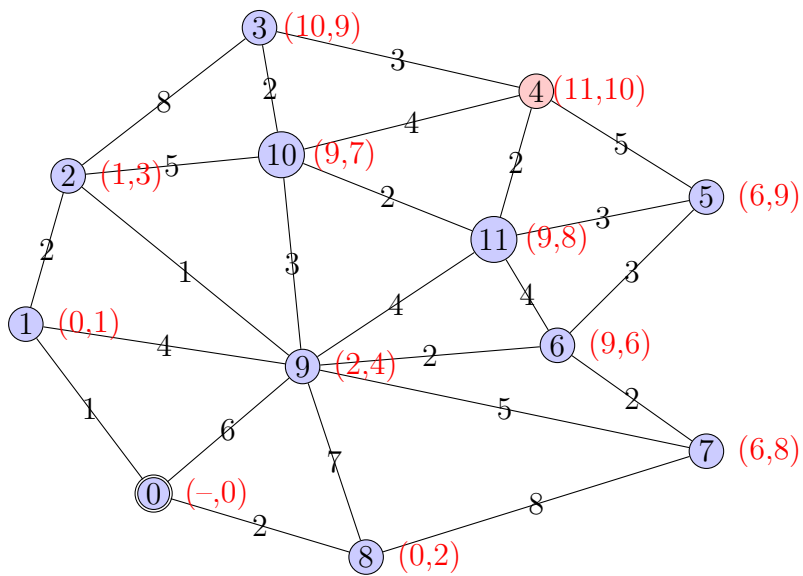
Aufgabe 4.6 (11)



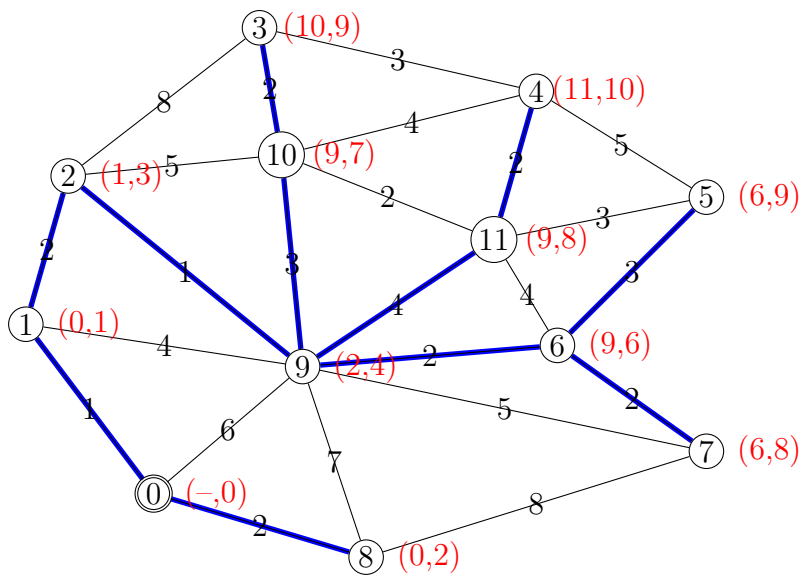
Aufgabe 4.6 (12)



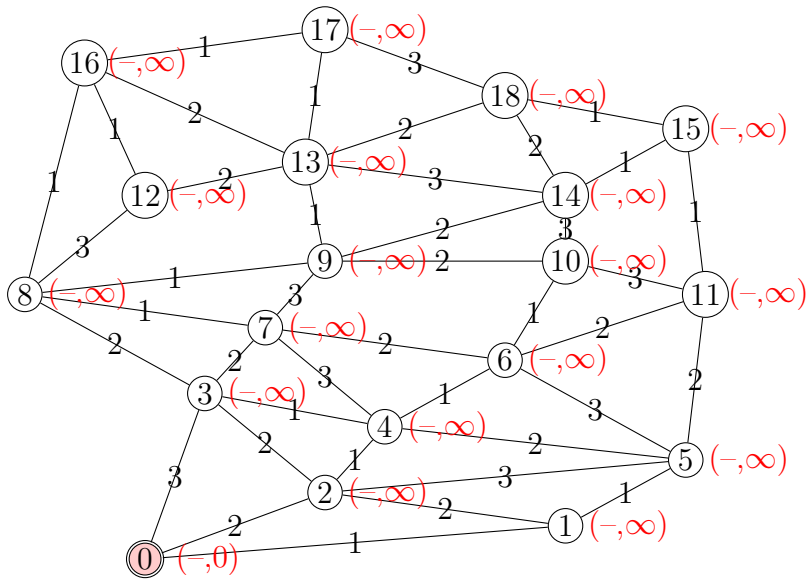
Aufgabe 4.6 (13)



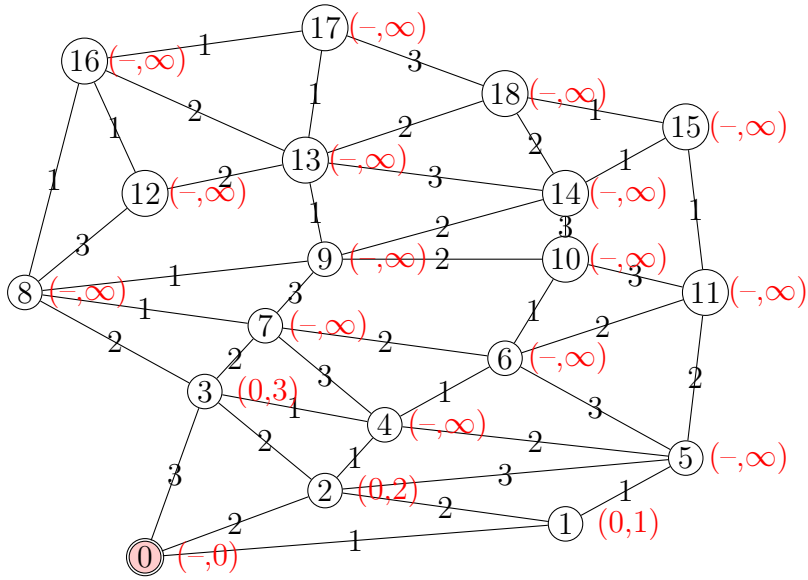
Aufgabe 4.6 (Spanning Tree)



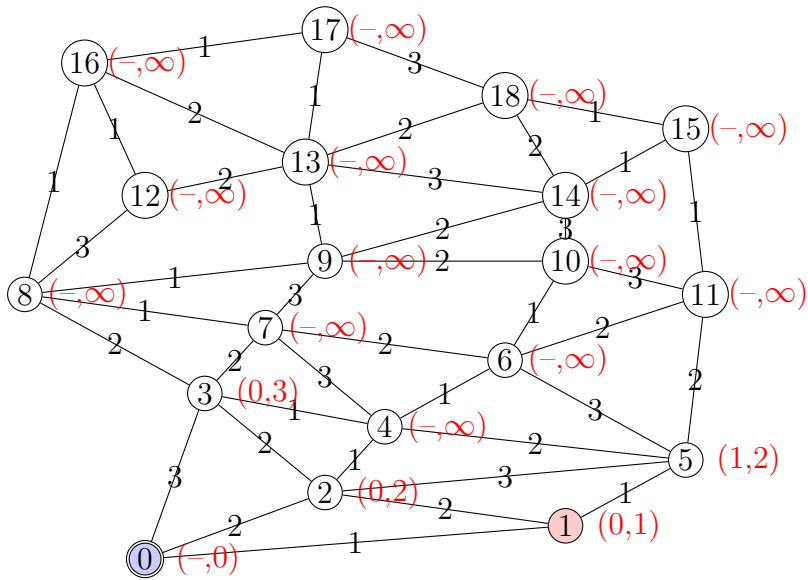
Aufgabe 4.7 (1)



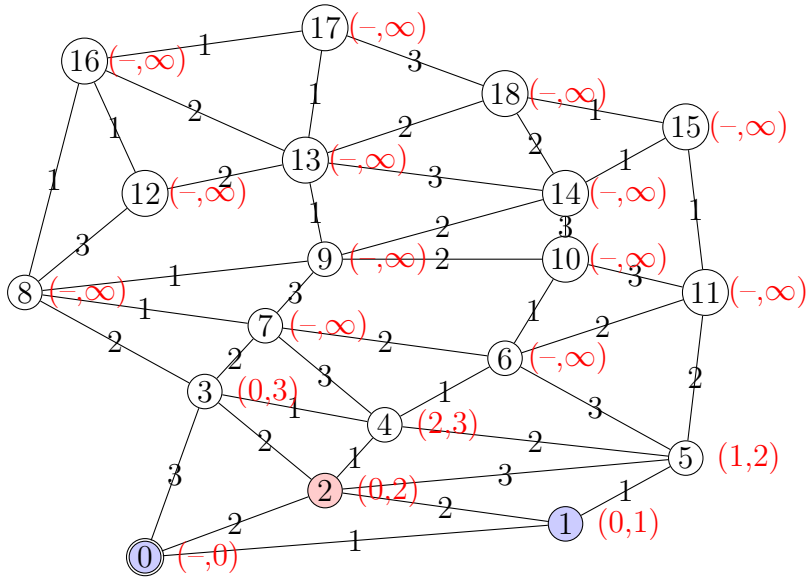
Aufgabe 4.7 (2)



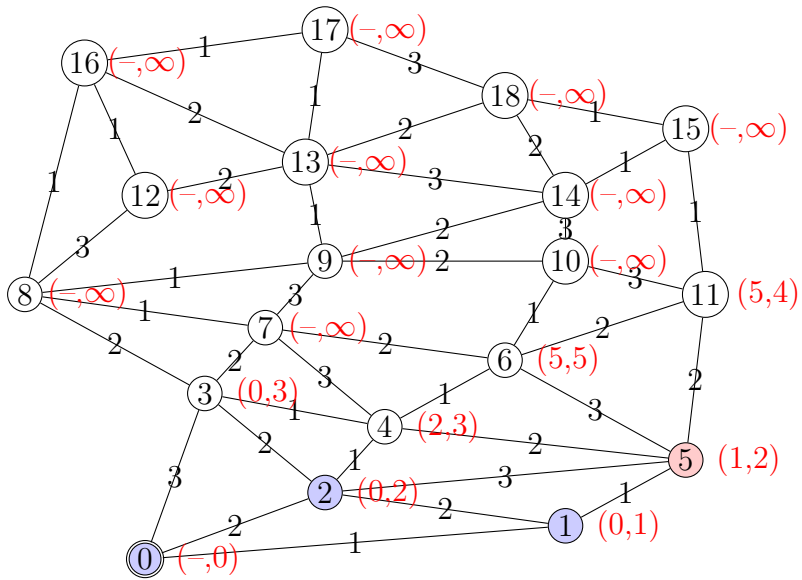
Aufgabe 4.7 (3)



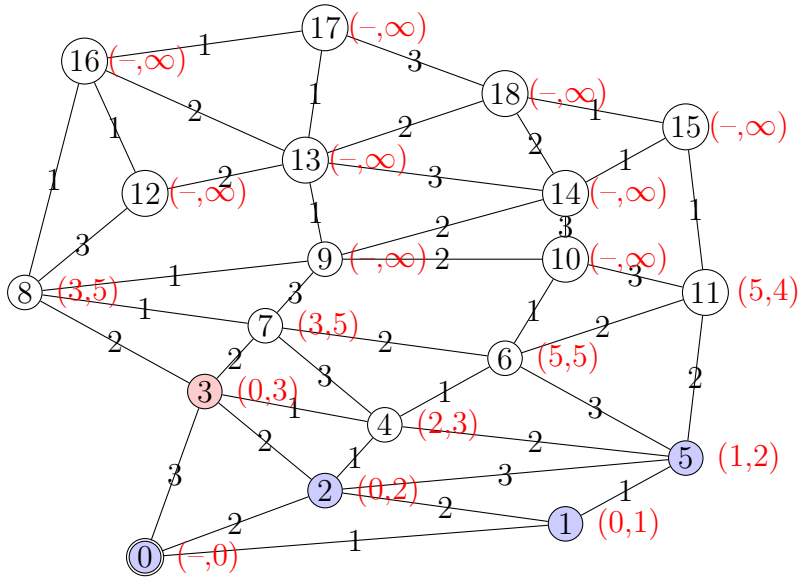
Aufgabe 4.7 (4)



Aufgabe 4.7 (5)

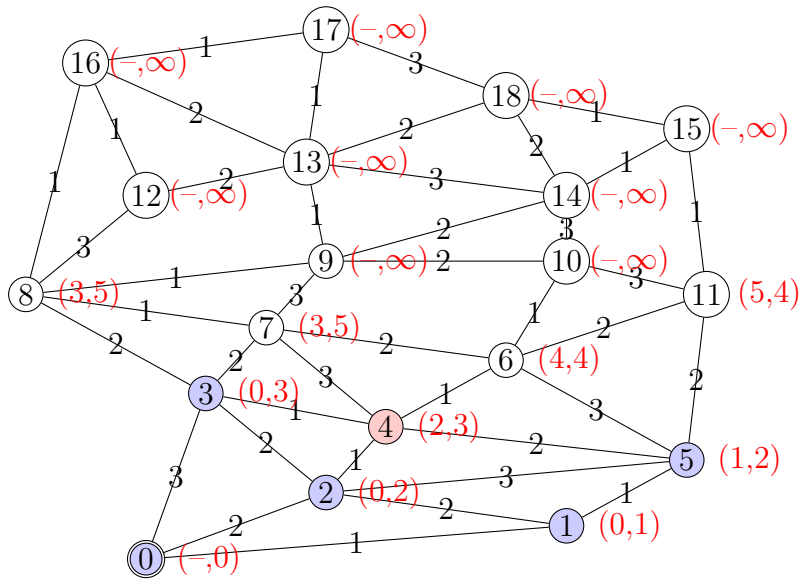


Aufgabe 4.7 (6)

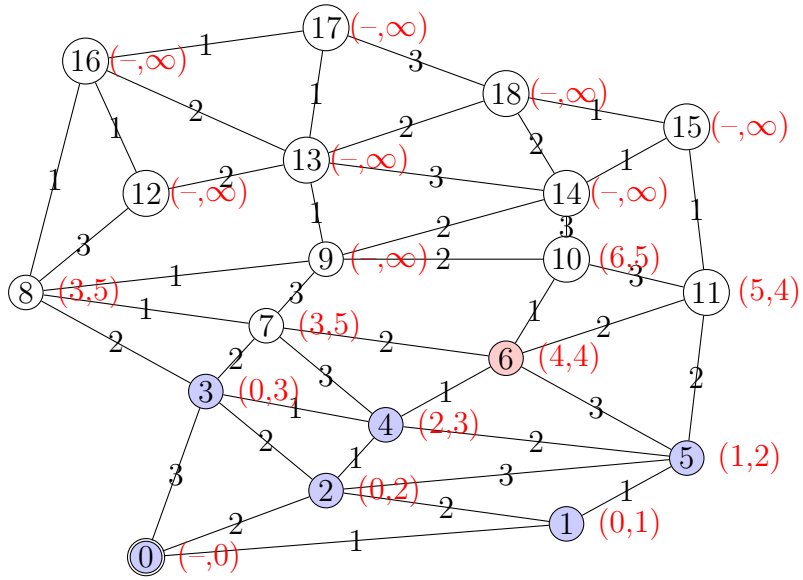


Aufgabe 4.7 (7)

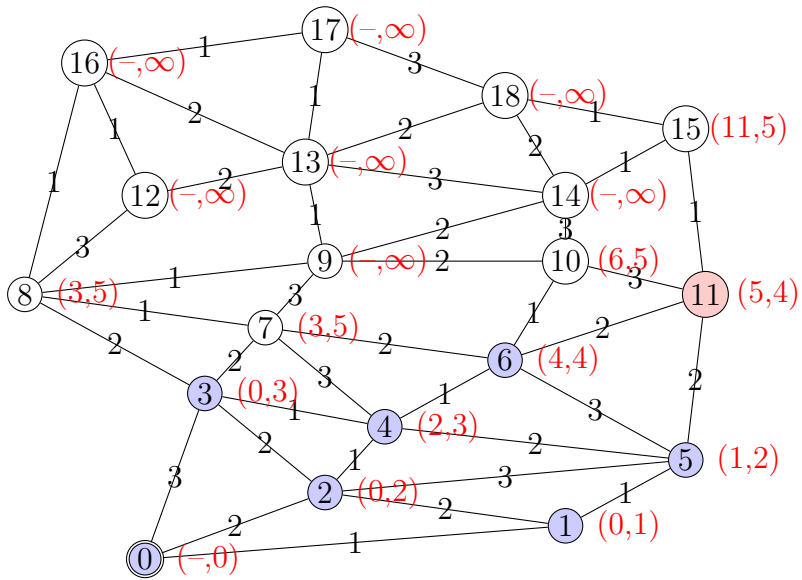




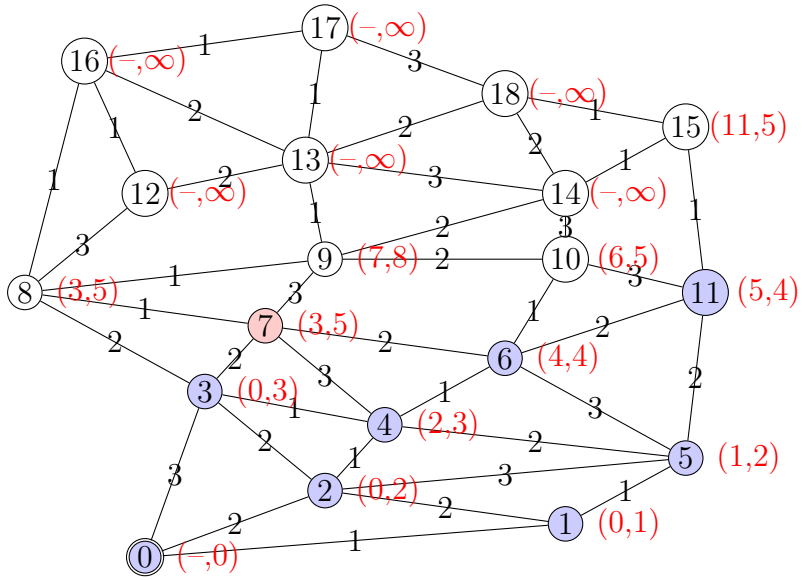
Aufgabe 4.7 (8)



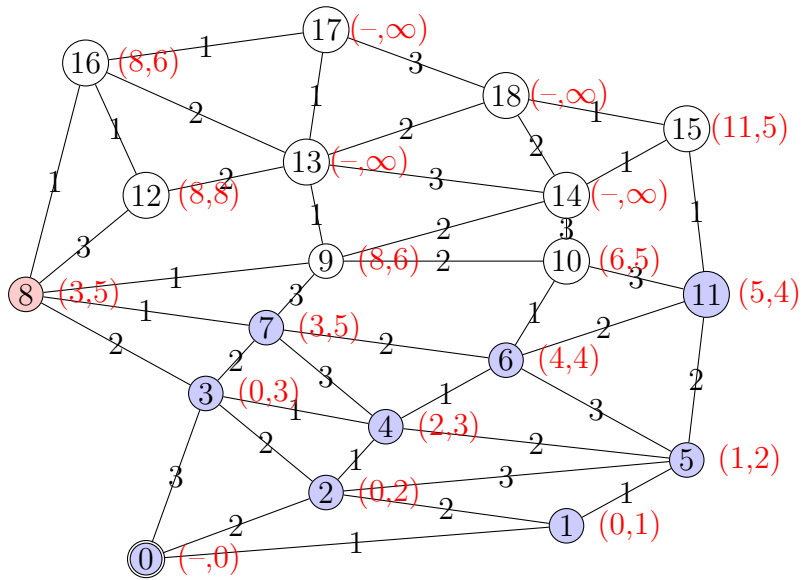
Aufgabe 4.7 (9)



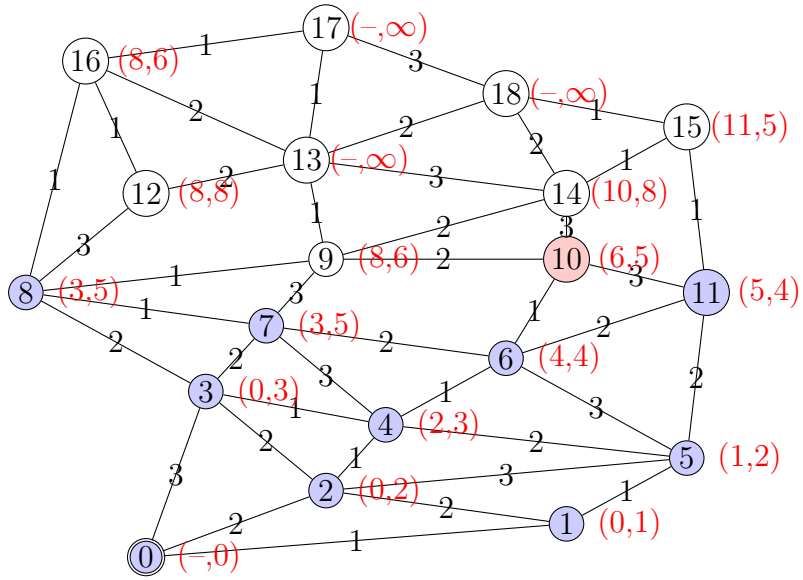
Aufgabe 4.7 (10)



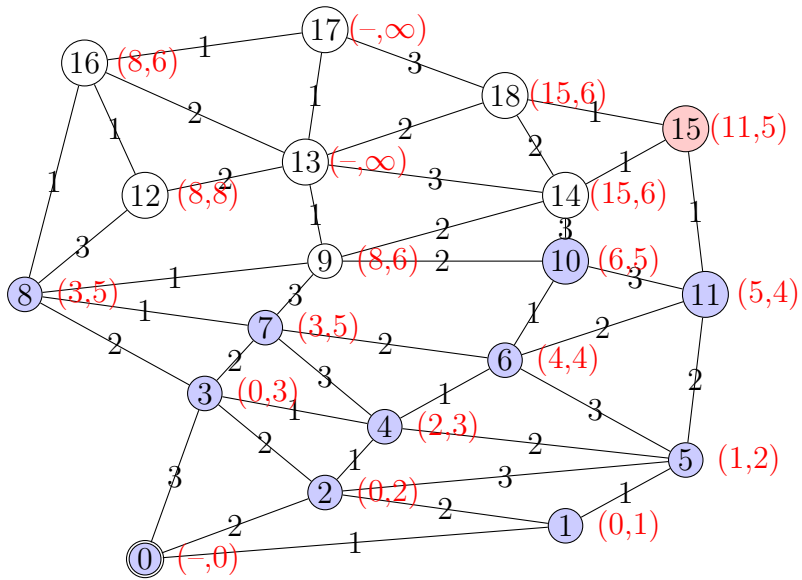
Aufgabe 4.7 (11)



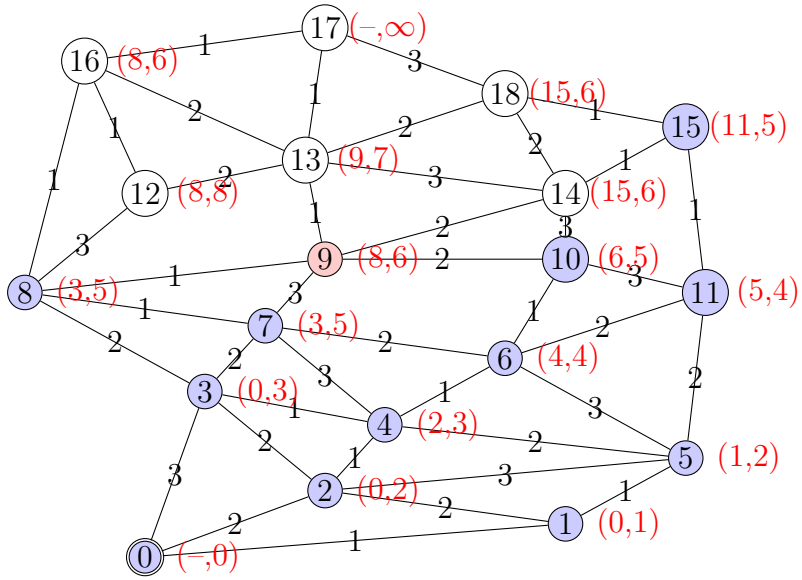
Aufgabe 4.7 (12)



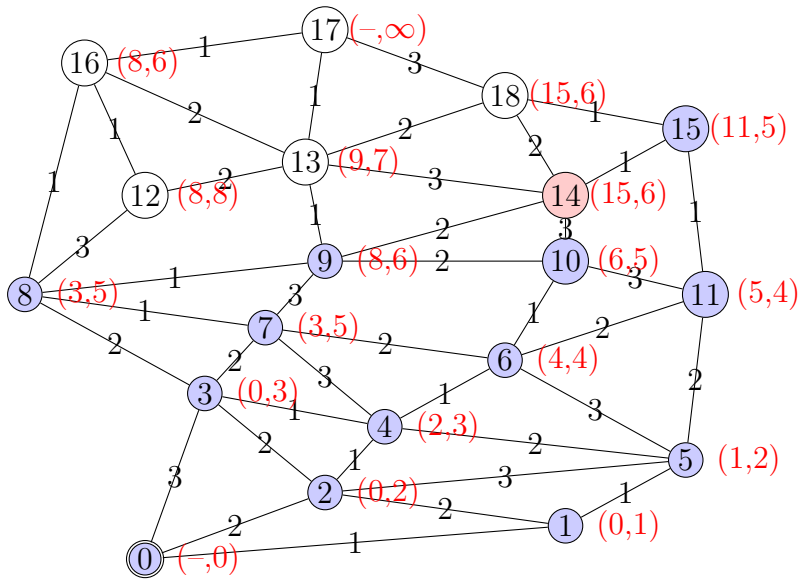
Aufgabe 4.7 (13)



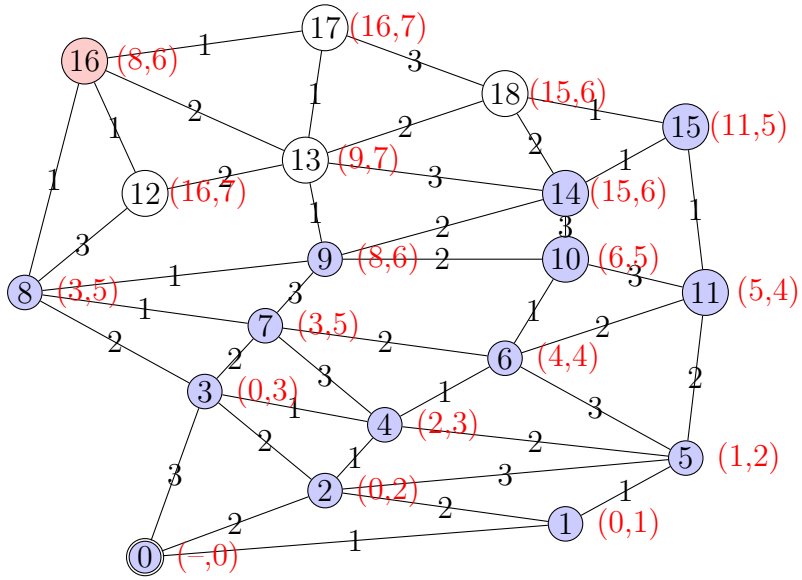
Aufgabe 4.7 (14)



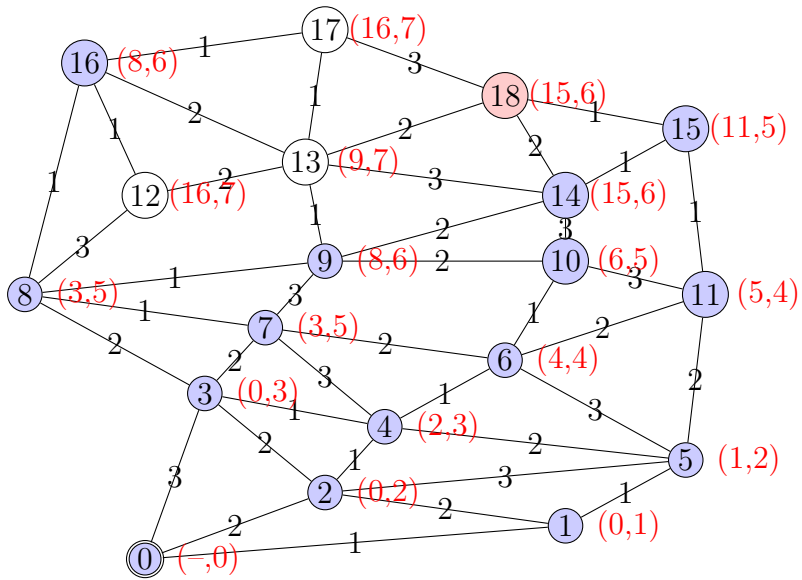
Aufgabe 4.7 (15)



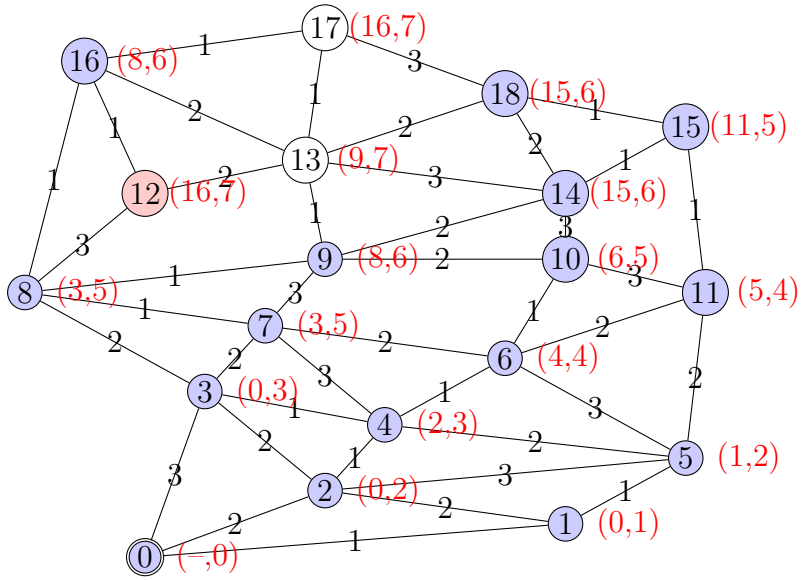
Aufgabe 4.7 (16)



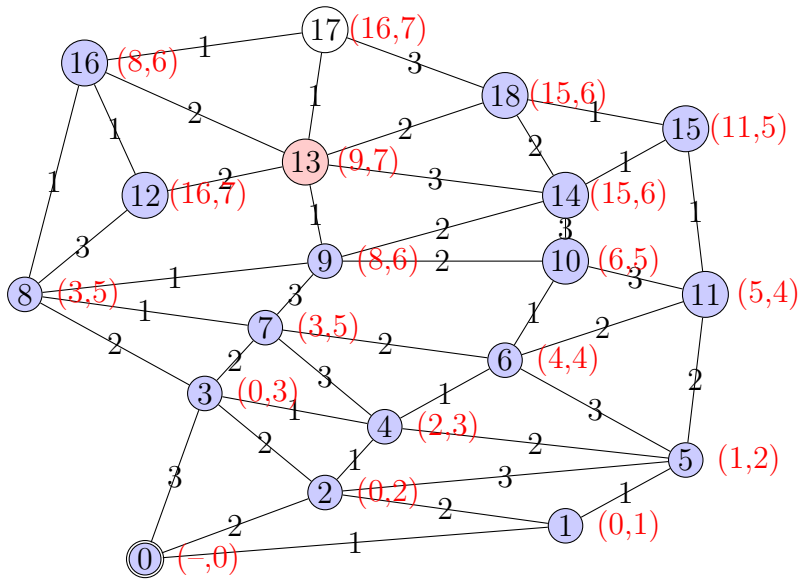
Aufgabe 4.7 (17)



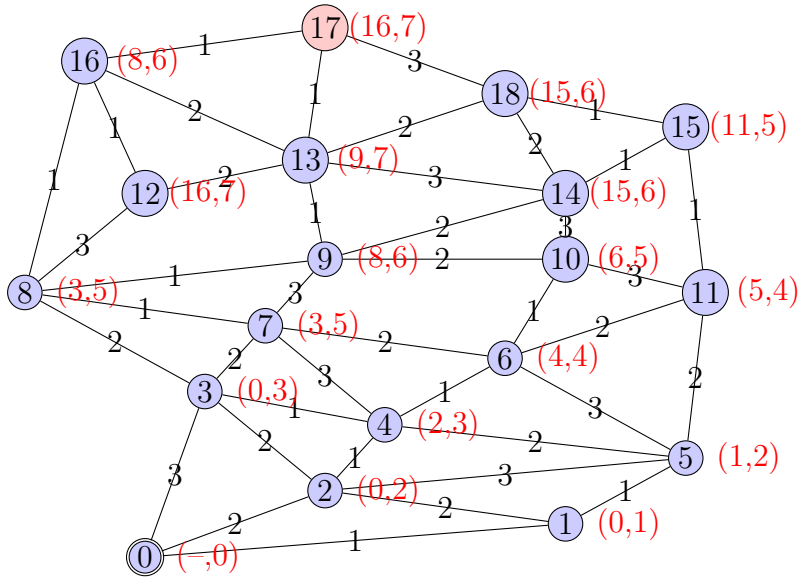
Aufgabe 4.7 (18)



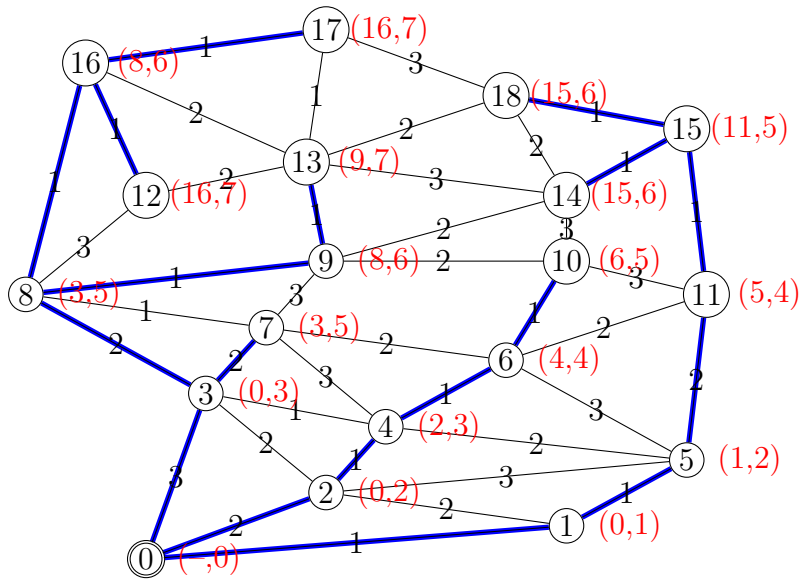
Aufgabe 4.7 (19)



**Aufgabe 4.7 (20)**

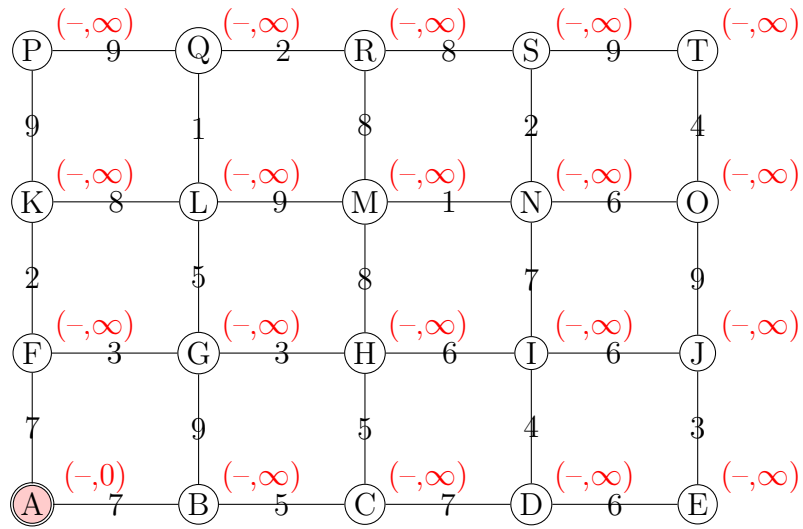


**Aufgabe 4.7 (Spanning Tree)**

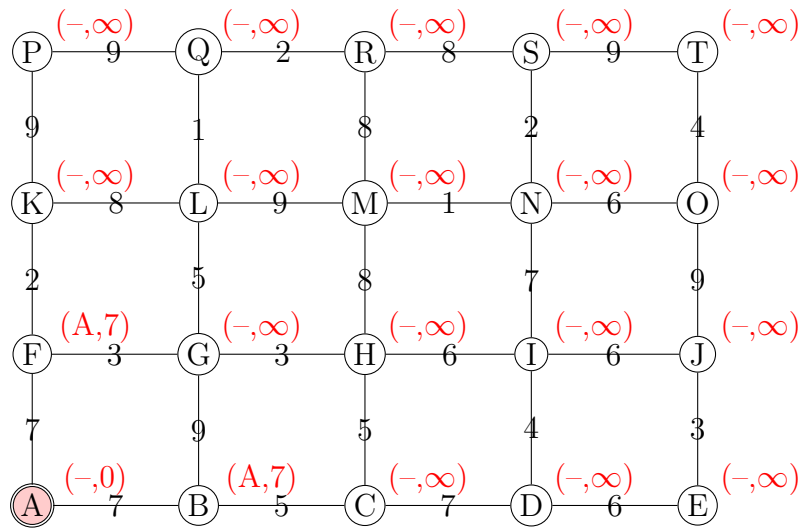




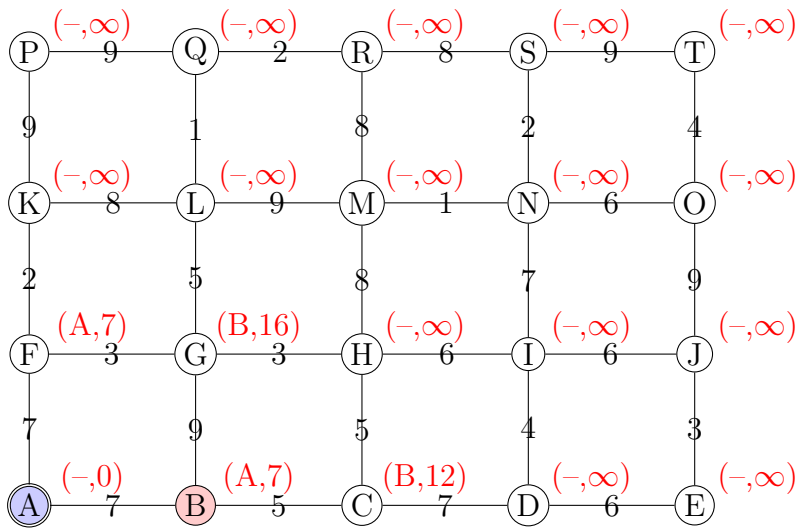
**Aufgabe 4.8 (1)**



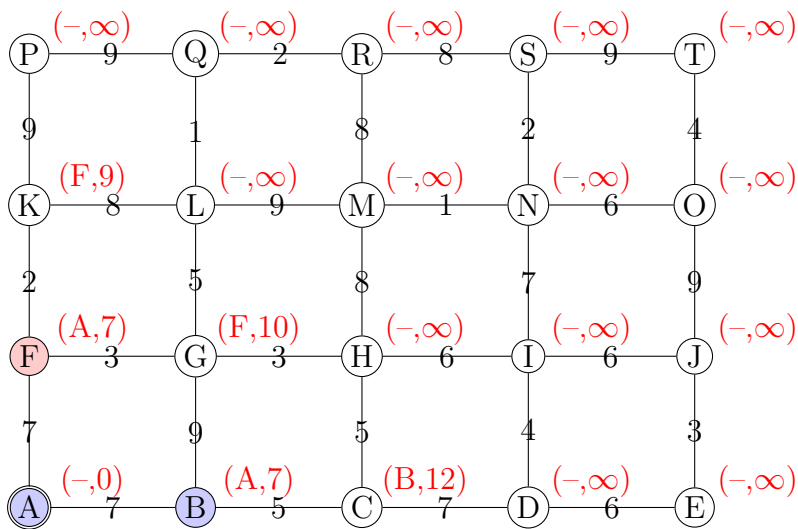
**Aufgabe 4.8 (2)**



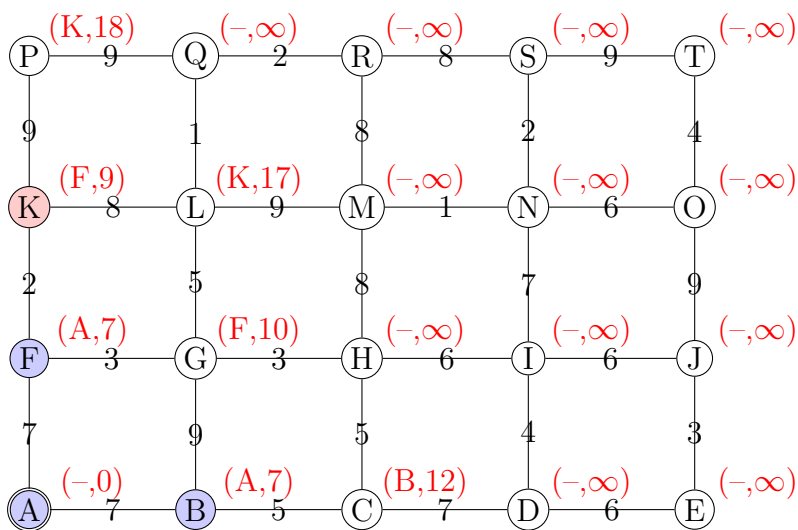
**Aufgabe 4.8 (3)**



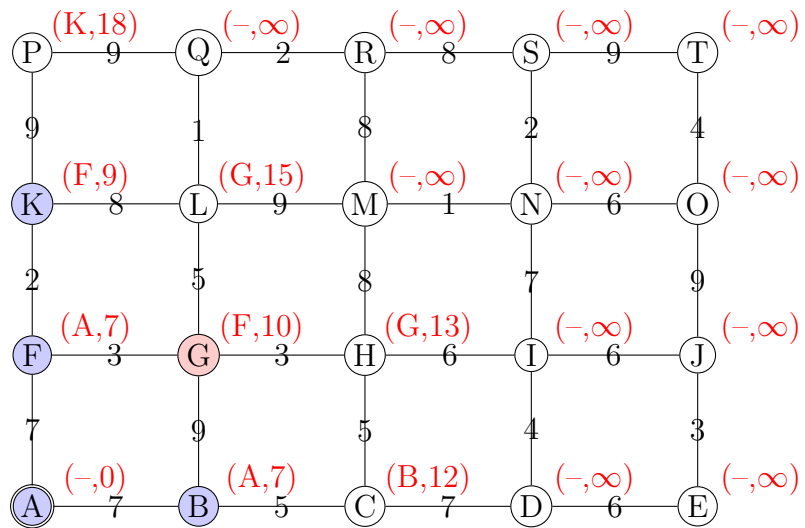
**Aufgabe 4.8 (4)**



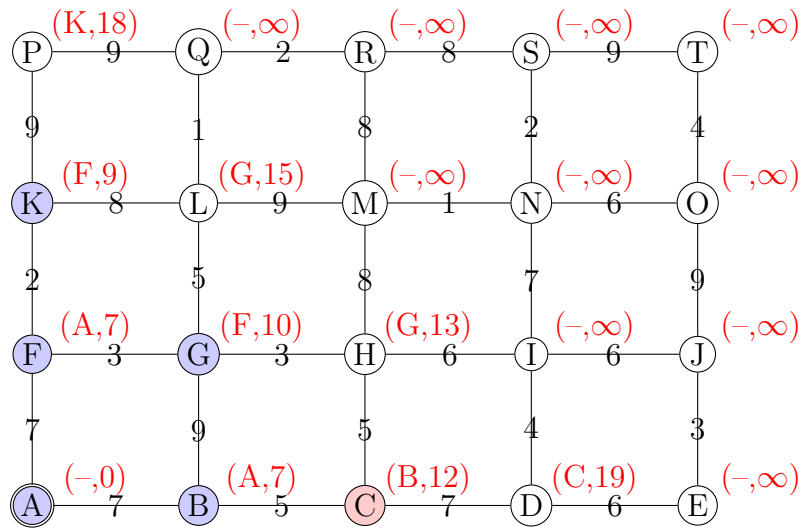
**Aufgabe 4.8 (5)**



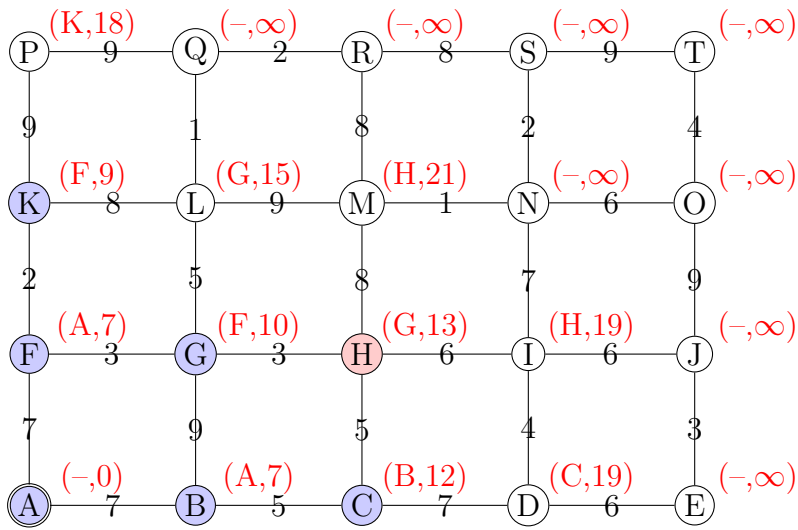
**Aufgabe 4.8 (6)**



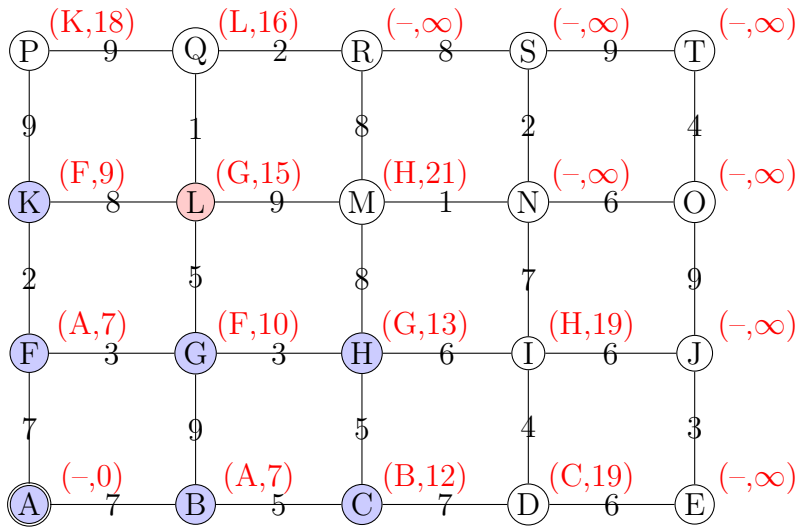
**Aufgabe 4.8 (7)**



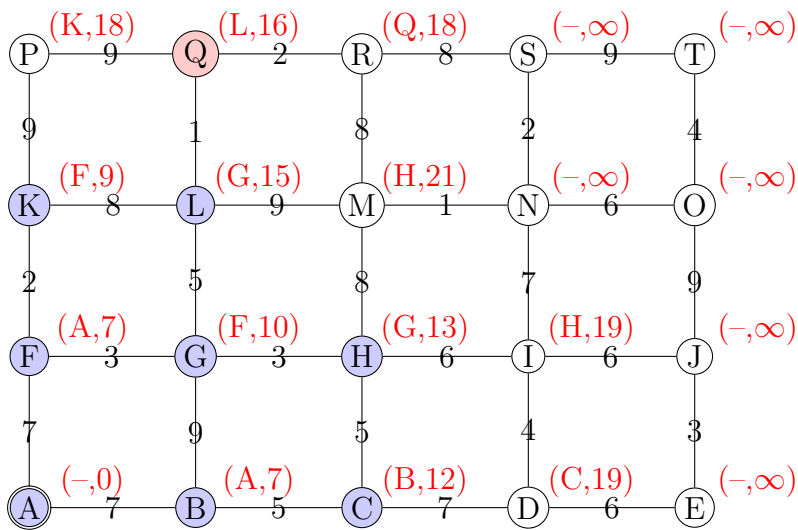
**Aufgabe 4.8 (8)**



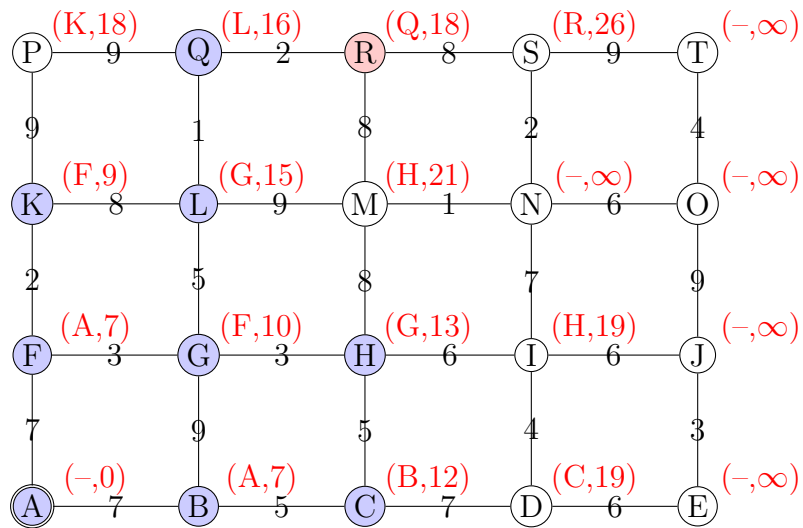
**Aufgabe 4.8 (9)**



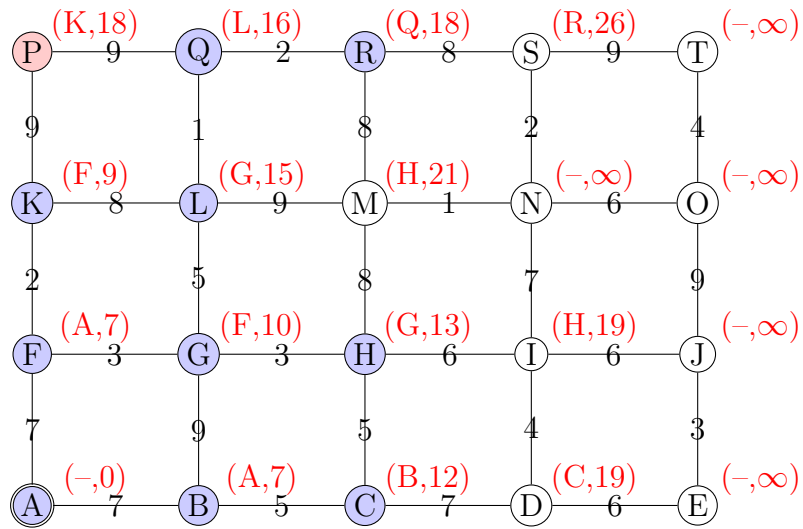
**Aufgabe 4.8 (10)**



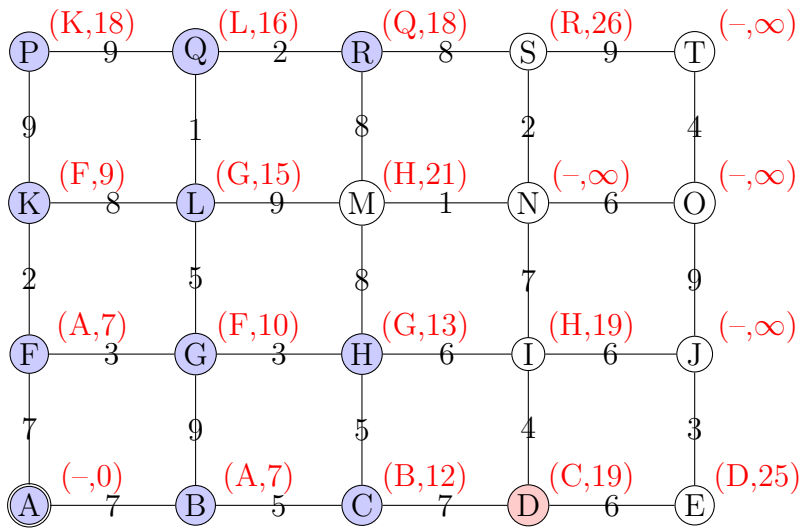
**Aufgabe 4.8 (11)**



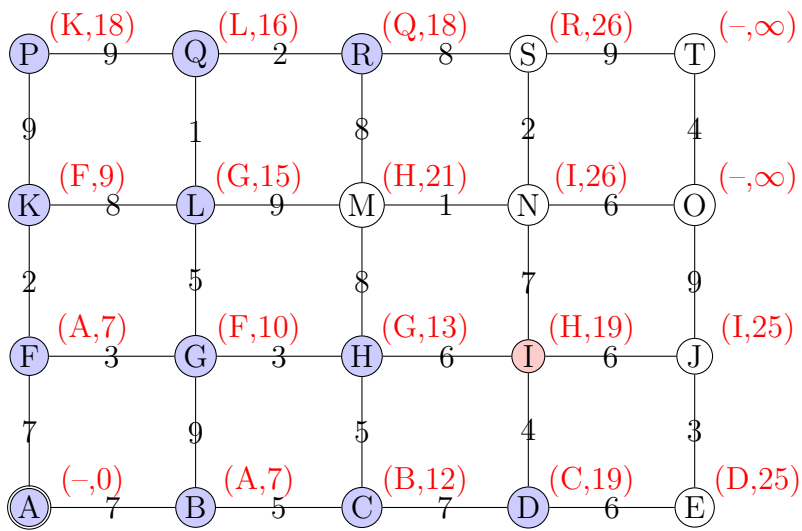
**Aufgabe 4.8 (12)**



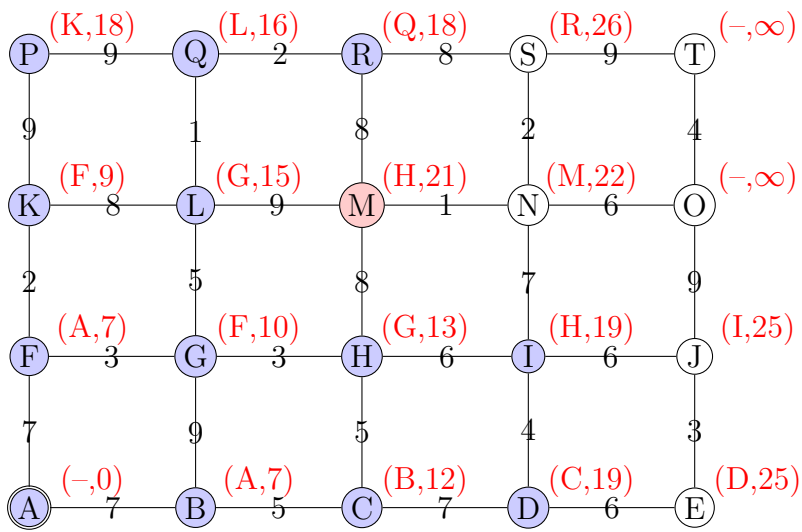
**Aufgabe 4.8 (13)**



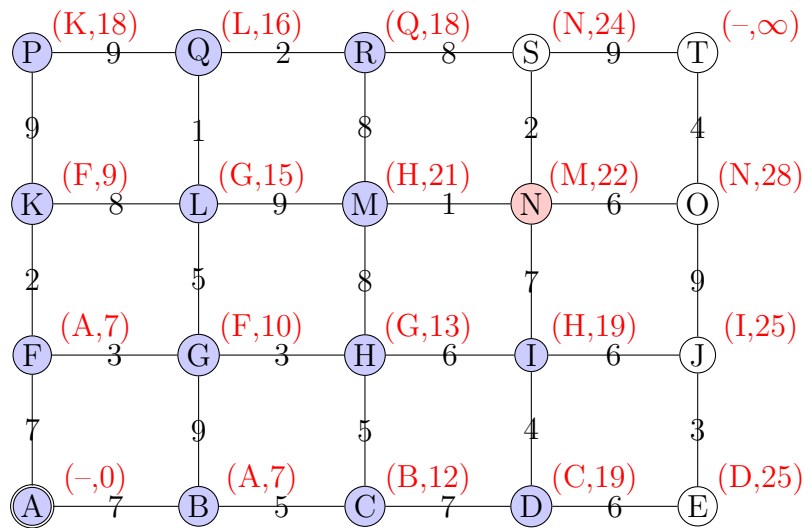
**Aufgabe 4.8 (14)**



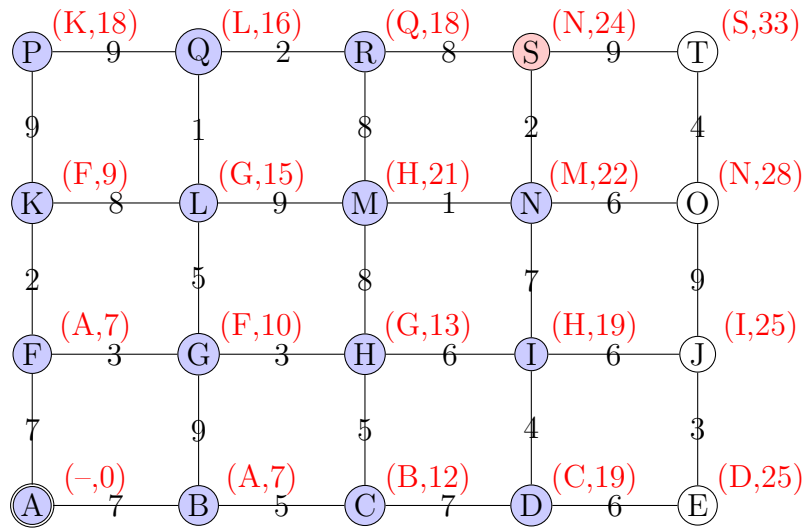
**Aufgabe 4.8 (15)**



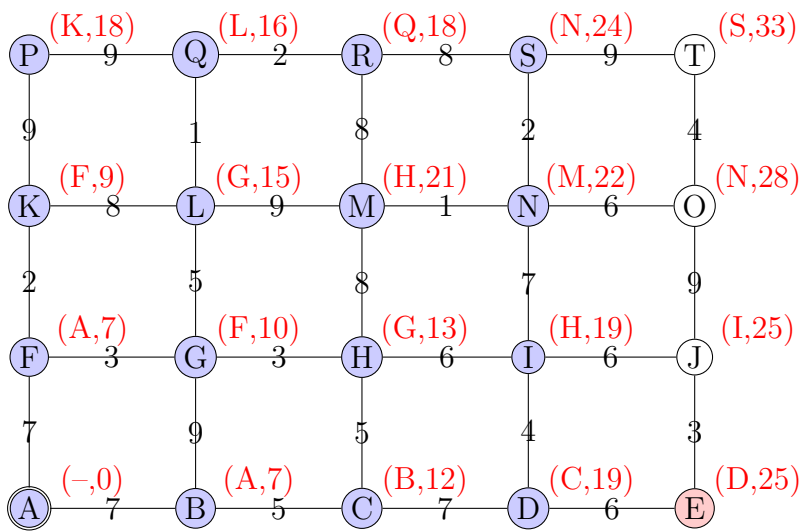
**Aufgabe 4.8 (16)**



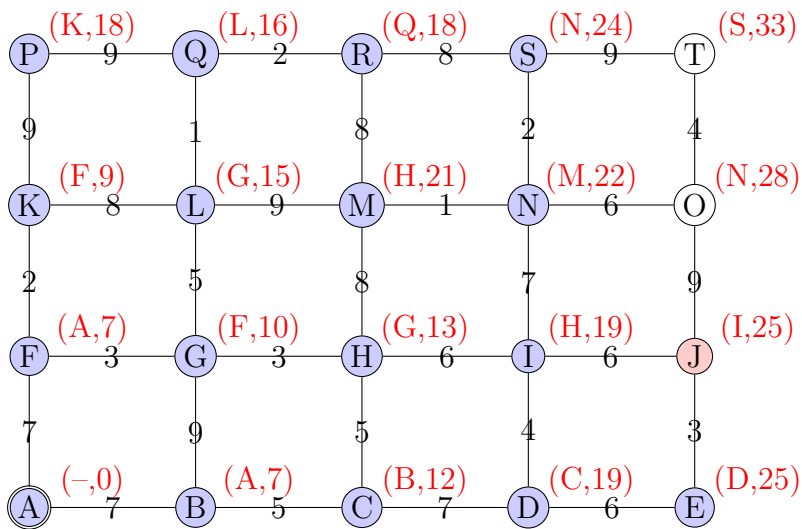
**Aufgabe 4.8 (17)**



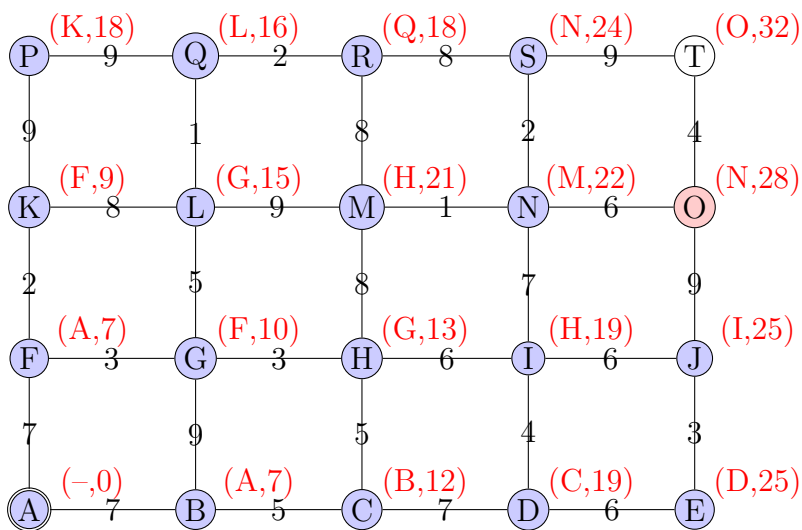
**Aufgabe 4.8 (18)**



### Aufgabe 4.8 (19)

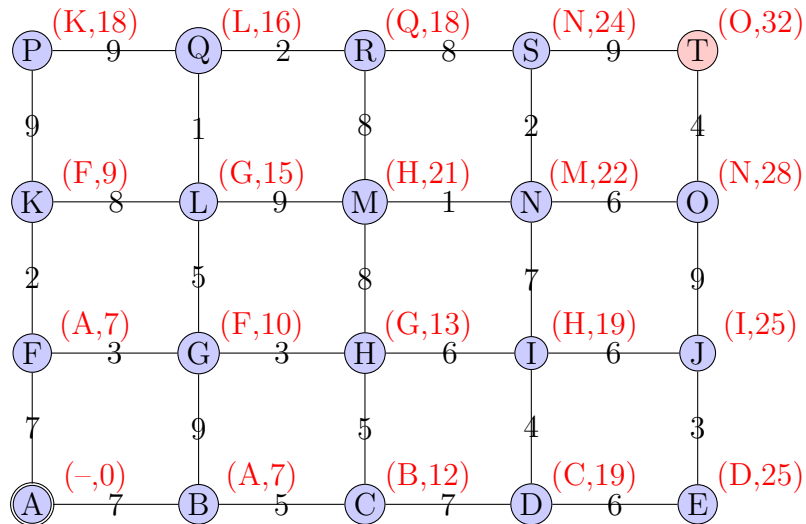


### Aufgabe 4.8 (20)

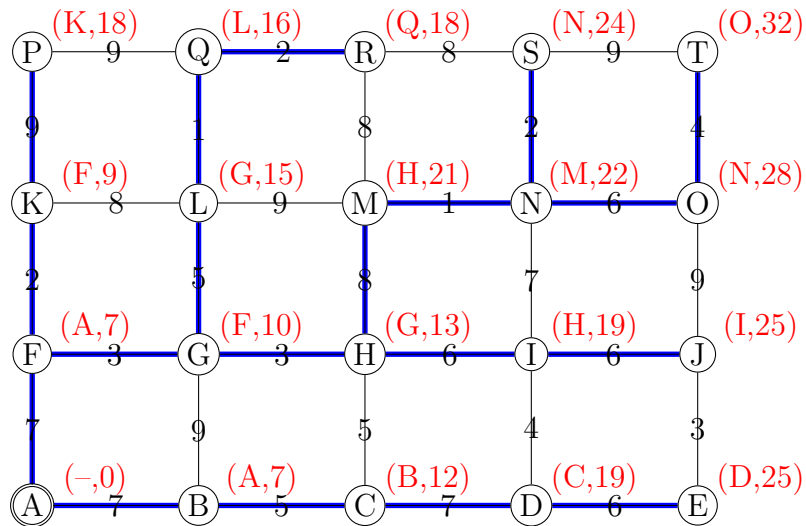




### Aufgabe 4.8 (21)



### Aufgabe 4.8 (Spanning Tree)

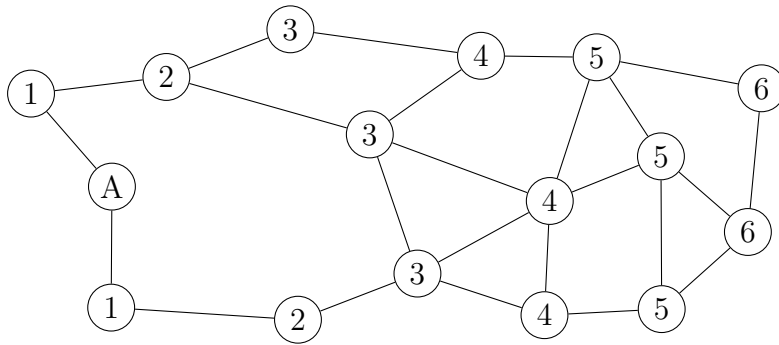


### Aufgabe 4.9

$25 - 1 = 24$  Knoten

### Aufgabe 4.10

Die Zahl  $i$  beschreiben die Position der  $i$ -ten „Paketwelle“.



→ Nach 6 Zeiteinheiten.

#### Aufgabe 4.11

- Flusskontrolle (flow control): Verhindert, dass ein schneller Sender am einen Ende eines Übertragungskanals einen langsamen Empfänger mit Daten überschwemmt.
- Überlastungskontrolle (congestion): Verhindert, dass ein Verbindungsnetz nicht von seinen angeschlossenen Hosts überlastet wird.

#### Aufgabe 4.12

- Leistungsfähigere Netze
- gute Routing-Algorithmen
- virtuelle Netze
- Zugangskontrolle
- Drosselung des Datenverkehrs
- Verwerfen von Paketen

#### Aufgabe 4.13

- Warnbits werden von Routern in die beförderten Pakete geschrieben und vom Empfänger indirekt über die Empfangsbestätigung an den Sender weitergeleitet.
- Drosselpakete (*choke packets*) werden direkt vom Router an den Sender geschickt.

#### Aufgabe 4.14

An stark befahrenen Autobahneinfahrten sind Ampeln installiert, die in Stosszeiten jeweils nur ein Auto pro Zeiteinheit passieren lassen.

Am Gotthardtunnel ist dieses System aus Sicherheitsgründen für Lastwagen eingerichtet (Tropfenzählesystem).

### Aufgabe 4.15

Gemäss IHL-Feld beträgt die Grösse des Headers

- minimal:  $5 \cdot 4 \text{ Bytes} = 20 \text{ Bytes}$
- maximal:  $15 \cdot 4 \text{ Bytes} = 60 \text{ Bytes}$

Also haben maximal 40 Bytes im Optionsfeld platz.

### Aufgabe 4.16

Siehe zum Beispiel unter [http://en.wikipedia.org/wiki/Evil\\_bit](http://en.wikipedia.org/wiki/Evil_bit)

### Aufgabe 4.17

- (a) 00010000.00010000.00010000.01000001
- (b) 11111111.11111111.11111111.11000000
- (c) 00010000.00010000.00010000.01000000
- (d) 00010000.00010000.00010000.01111111
- (e)  $2^{32-26} - 2 = 2^6 - 2 = 62$

### Aufgabe 4.18

Die Stiftung *SWITCH*

### Aufgabe 4.19

Da es vorkommen kann, dass Prozesse auf verschiedenen Hosts im internen Netz die gleichen Portnummern verwenden.

### Aufgabe 4.20

0003:0000:0000:0000:0000:0000:0000:004A

### Aufgabe 4.21

ID=29	FO=0	MF=0				
-------	------	------	--	--	--	--

ID=29	FO=3	MF=0				
-------	------	------	--	--	--	--

ID=29	FO=6	MF=1				
-------	------	------	--	--	--	--

### Aufgabe 5.1

Der Anwendungsschicht

### **Aufgabe 5.2**

Die Transportschicht soll der Anwendungsschicht einen gut funktionierenden, zuverlässigen Datenübertragungsdienst zur Verfügung zu stellen.

### **Aufgabe 5.3**

Segmente

### **Aufgabe 5.4**

- LISTEN
- CONNECT
- SEND
- RECEIVE
- DISCONNECT

### **Aufgabe 5.5**

Hier sind alle drei:

- Fehlerüberwachung
- Steuerung der Reihenfolge der Rahmen bzw. Segmente
- Flusskontrolle

### **Aufgabe 5.6**

- Der Verbindungsaufbau ist komplizierter.
- Das Verbindungsnetz hat im Gegensatz zu einem einzelnen Übertragungskanal eine grosse Speicherkapazität.
- Es sind mehrere Verbindungen möglich.

### **Aufgabe 5.7**

$2^{16} - 1$

### **Aufgabe 5.8**

- (a) 7: Echo-Server
- (b) 13: Zeit-Server
- (c) 25: Mail-Server
- (d) 80: HTTP-Server (Webserver)

### Aufgabe 5.9

Pro Sekunde werden maximal 10 MByte, d. h.  $10^7$  Byte gesendet.

Innerhalb von  $T = 100$  s können also maximal  $10^9$  Byte gesendet werden.

Aus der Beziehung  $2^{10} \approx 10^3$  folgt, dass der Zähler etwa 30 Bit gross sein muss.

### Aufgabe 5.10

$N_1=32, N_2=32, N_3=38, N_4=38, N_5=58, N_6=58$

### Aufgabe 5.11

- symmetrisch
- asymmetrisch

### Aufgabe 5.13

- Da die Prozesse der Transportschicht auf den Hosts laufen, können die Hosts die Qualität ihrer Netzwerkverbindungen unabhängig von der Sicherungs- und Vermittlungsschicht verbessern.
- Fehler in Routern werden von der Sicherungsschicht nicht erfasst. (Ende-zu-Ende-Prüfung)
- Die Prüfung auf der Sicherungsschicht entlastet die Transportschicht. (Die Retransmission eines defektes Paket über eine einzelne Leitung geht schneller, als die des ganzen Segments.)

### Aufgabe 5.14

- Verbindung A1–A2:  $c_1 = 100$  KB,  $c_3 = 100$  KB,  $c_4 = 100$  KB
- Verbindung B1–B2:  $c_2 = 10$  KB,  $c_3 = 10$  KB,  $c_5 = 10$  KB

### Aufgabe 5.15

- Damit ein langsamer Empfänger nicht von einem schnellen Sender mit Daten „überschwemmt“ wird.
- Damit das Verbindungsnetz nicht mit zu viel Daten überlastet wird. (Congestion  $\approx$  Verstopfung)

### Aufgabe 5.16

- UDP: verbindungslos
- TCP: verbindungsorientiert

### **Aufgabe 5.17**

Falls der Empfänger auf das Datagramm antworten soll.

### **Aufgabe 5.18**

- zuverlässiges Protokoll
- Verbindungsorientiert
- Sender und Empfänger puffern Daten.
- Die gesendeten Bytes werden durchnummeriert.
- Die empfangenen Bytes werden quittiert (ACK).

### **Aufgabe 5.19**

64 KB (der kleinere der beiden Werte)

### **Aufgabe 5.20**

- Slow-Start-Phase: 2, 4, 8, 16, 20 (Schwellenwert)
- Lineare Erhöhung: 21, 22, 23, 24 (CW=25 wird nicht mehr bestätigt)
- neuer Schwellenwert:  $24/2 = 12$